

PRODUmat



Catálogo Actuadores Lineales

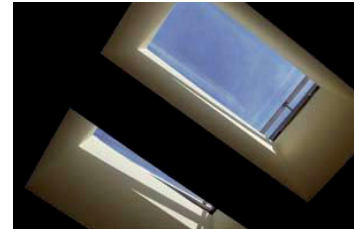


PRODUMAT

Produmat es la marca propia de automatismos de Lavaal Ibérica - PTA, la cual engloba soluciones para la automatización de cerramientos de los más prestigiosos fabricantes a nivel europeo.

La gama de automatismos para ventanas Produmat de Lavaal Ibérica - PTA ofrece una completa solución para la cada vez más demandada automatización de cerramientos, ya sea con efectos de ventilación o como parte de un sistema de evacuación de humos y calor.

La amplia gama de soluciones que ofrece Produmat permite la automatización y control de ventanas proyectantes, ventanas abatibles, claraboyas, lucernarios, lamas horizontales, lamas verticales, contraventanas, correderas y ventanas practicables.



GAMA DE PRODUCTOS

La gama de Produmat se divide en dos grupos: actuadores y accesorios de control

ACTUADORES

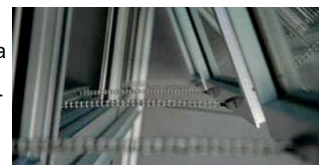
La gama de actuadores Produmat es una de las más completas del mercado debido a la amplitud de tipos de automatismos que posee, así como la variedad de carreras, anclajes y voltajes que dispone cada tipo de actuador, permitiendo así tener la seguridad de que encontraremos el actuador necesario para automatizar cualquier apertura.

La gama de actuadores se divide en familias según la forma en que se transmite el movimiento al cerramiento:



- **Actuadores de émbolo:** son aquellos actuadores que transmiten la fuerza de forma lineal a través de un émbolo. Se trata de actuadores versátiles con una amplia variedad de versiones, fuerzas de empuje, anclajes y carreras

- **Actuadores de cadena:** debido a su amplitud de potencias y sus reducidas dimensiones, son aplicables en la mayoría de los casos. Su sencillez de instalación y la facilidad de colocar varios actuadores sobre un mismo cerramiento de manera sincronizada, además de ser una solución económica, hacen de éste tipo de actuador el más utilizado.



- **Actuadores de cremallera:** son los actuadores con mayor resistencia a los agentes atmosféricos y ambientes agresivos y su gran resistencia a las cargas punta gracias a la sección 12x12 de cremallera en acero. Son actuadores flexibles en su aplicación, pudiendo trabajar con empujes sincronizados sobre 2 o más puntos de forma sencilla, aportando una solución eficaz a la automatización de grandes dimensiones.

- **Actuadores neumáticos:** Concebidos para trabajar en condiciones extremas de temperatura y presión, son idóneos en aquellas aplicaciones que requieran de la máxima fiabilidad (instalaciones de seguridad en caso de incendio) y en ambientes peligrosos que no permitan la instalación de dispositivos eléctricos. Consulte a nuestro departamento técnico en el caso de estar interesado en éste tipo de actuador.



- **Actuadores manuales:** Representan una solución económica para la ventilación de cerramientos que rara vez se utilizan o que no permiten la instalación de dispositivos eléctricos.

AUTOMATIZACIONES ESPECIALES

Automatización de aperturas correderas y correderas elevables

Con el sistema HS Confort Drive disponemos de una solución avanzada para la automatización de grandes elementos correderos y correderos elevables, con pesos de hasta 330 Kgs.

Se trata de un sistema silencioso con dos sistemas de motorización que trabajan de forma sincronizada: el sistema motorizado de elevación de hoja y el sistema de movimiento corredero. Ello permite que se pueda aplicar tanto en aperturas elevables como en correderas lineales.

El sistema de motorización corredero dispone de un sistema de seguridad antiatrapamiento.

HS Confort Drive dispone de control mediante teclado, con opción de apertura desde el exterior mediante llave y dispone de control opcional mediante smartphone o tablet vía integración WIFI.



ACCESORIOS DE CONTROL

La gama de accesorios de control y centralitas permiten dotar a los automatismos de una mayor funcionalidad y personalización para adaptarse a las necesidades específicas de la instalación. La familia de accesorios está compuesta por diferentes gamas según su funcionalidad:

- ▶ Accesorios de control: mandos a distancia, receptores de radio para mandos a distancia y pulsadores
- ▶ Centralitas de mando y alimentación: dispositivos que amplían la funcionalidad del actuador. La centralita funciona a modo de centro de mando y comunicación entre las distintas partes que componen la instalación: actuadores, sensores y accesorios control, además de en algunos casos dotar al sistema de la alimentación de corriente adecuada.
- ▶ Centralitas de sincronización: se trata de centralitas cuya única función es la de sincronizar el trabajo de 2 o más actuadores para evitar que se produzcan desfases en el movimiento de los actuadores sobre el mismo cerramiento que podrían resultar peligrosos.
- ▶ Sensores: se trata de accesorios dedicados a la lectura y envío de datos específicos, normalmente datos meteorológicos, para que la centralita de mando de la correspondiente orden a los actuadores según se haya programado. Hay una gran variedad de sensores, siendo los de temperatura, humo, lluvia y viento los más utilizados.



ACTUADORES



SELECCIÓN DE ACTUADOR SEGÚN EL TIPO DE APERTURA

Una vez descrita la gama de actuadores PRODUMAT, dividida en familias según la forma en que el actuador interacciona con el cerramiento, a la hora de seleccionar el actuador adecuado para la automatización que queramos hacer deberemos tener en cuenta varios aspectos:

- La potencia necesaria para la automatización del cerramiento. Se trata del primer paso a la hora de seleccionar un actuador para la automatización del cerramiento. Las fórmulas para calcular la potencia varían según sea el tipo de apertura de cerramiento
- El tipo de actuador que utilizaremos dentro de la potencia requerida según sus características y las del cerramiento:
 - ▶ Dimensiones del espacio disponible para la instalación del actuador y las dimensiones del actuador
 - ▶ Instalación interior o exterior e índice de protección IP del actuador
 - ▶ Carrera de apertura necesaria y disponibles en el modelo de actuador
 - ▶ Voltaje y consumo del actuador y disponible
 - ▶ Método de anclaje necesario y anclajes disponibles
 - ▶ Necesidad de conexión en paralelo o conectividad con centralita de mando

Al depender la selección de un actuador de tantos aspectos se recomienda consultar a nuestro departamento técnico para el asesoramiento en éste punto, para poder seleccionar aquel que mejor encaje con las necesidades específicas de cada automatización.

Aperturas proyectantes y abatibles:

La formula para calcular la carga que ha de mover el actuador en aperturas de tipo proyectante y abatible es la siguiente:

$$F = \frac{C}{H} \times \frac{P}{2}$$

- F = Potencia necesaria (Kg)
- P = Peso del cerramiento (Kg)
- C = Carrera de apertura (mm)
- H = Altura del cerramiento (mm)

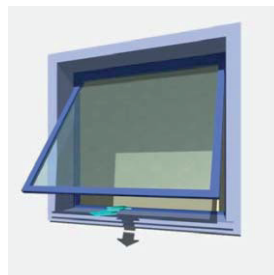
Si el ancho del cerramiento es > 1,5 m se deben considerar 2 puntos de cierre ya sea con un sistema de varios motores sincronizados mediante una centralita en el caso de automatismos de cadena y émbolo o bien con la unión mediante barras de transmisión de varios puntos de cierre en el caso de actuadores de cremallera.

Éste punto se ha de tener en cuenta incluso en el caso de que un sólo actuador tenga la potencia suficiente como para mover el cerramiento, ya que el objetivo es asegurar el correcto cierre en los extremos con el paso del tiempo.

El ángulo de rotación del actuador suele ser la mitad del ángulo de apertura del cerramiento.

Es recomendable revisar que no existan obstáculos en la rotación del campo de recorrido del actuador para evitar posibles daños.

En los actuadores de cadena hay que tener en cuenta además la altura mínima de aplicación disponible en las instrucciones del actuador para evitar una curvatura de la cadena excesiva en el caso de modelos con anclajes no-pivotantes.



Proyectante: actuador de cadena, émbolo o cremallera



Abatible: actuador de cadena

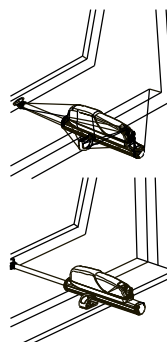


Apertura pivotante horizontal.

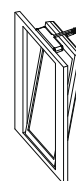
Permite el uso de actuadores de émbolo, cremallera y cadena de la misma forma que se aplicaría sobre cualquier apertura proyectante con las bisagras en la parte superior del cerramiento.

La altura del cerramiento ha de ser considerada como H/2 a efectos de cálculo de potencia y altura mínima de aplicación.

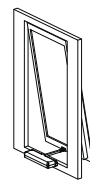
Nomenclatura en fichas de actuadores



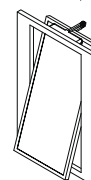
Apertura proyectante actuador de émbolo/cremallera



Apertura abatible actuador de cadena



Apertura proyectante actuador de cadena



Apertura pivotante actuador de cadena

Aperturas verticales:

Claraboyas, cúpulas y lucernarios

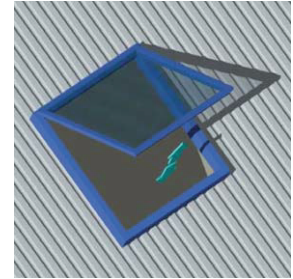
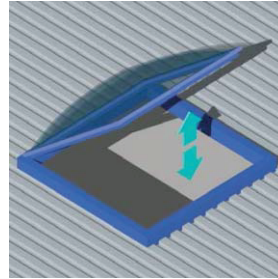
La fórmula para calcular la carga que ha de mover el actuador en aperturas de tipo proyectante y abatible es la siguiente:

$$F = \frac{P + Cn}{2}$$

F= Potencia necesaria (Kg)

P= Peso del cerramiento (Kg)

Cn= Carga de nieve (Kg)



Aperturas verticales: actuador de cadena, émbolo o cremallera

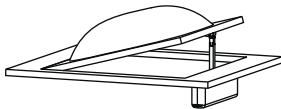
Si el ancho del cerramiento es > 1,5 m se deben considerar 2 puntos de cierre ya sea con un sistema de varios motores sincronizados mediante una centralita en el caso de automatismos de cadena y émbolo o bien con la unión mediante barras de transmisión de varios puntos de cierre en el caso de actuadores de cremallera.

La apertura puede tener sus bisabrazas en uno de los lados del cerramiento o bien en el centro del mismo, constituyendo una apertura pivotante de techo.

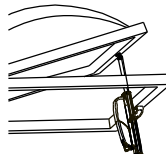
En el último caso, se debe considerar como altura del cerramiento la distancia entre el eje de rotación y el punto de aplicación del actuador para realizar los cálculos.

En aquellas aperturas de techo que se encuentren inclinadas, póngase en contacto con nuestro departamento técnico para el cálculo y asesoramiento en el actuador a utilizar.

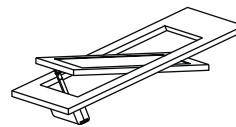
Nomenclatura en fichas de actuadores



Apertura vertical actuador de cadena



Apertura vertical actuador émbolo/cremallera



Apertura vertical pivotante

Parasoles y lamas

El parasol es un sistema de lamas de una anchura generalmente comprendida entre 100 y 400 mm, montado sobre el eje vertical u horizontal. Las lamas se giran sobre el eje con el objeto de obstaculizar el paso de la luz solar.

Es particularmente complejo el cálculo exacto de la potencia necesaria para el movimiento del sistema de lamas debido a la importancia de la fricción que se genera al girar las lamas al transmitir el empuje.

Es recomendable la medición de forma manual de la potencia necesaria mediante un dinamómetro u otro instrumento similar. En caso de no estimar la fuerza necesaria de forma precisa o en caso de no, tener la seguridad de que las uniones de las lamas permanecerán estables a lo largo del tiempo, se recomienda sobredimensionar la potencia a usar.

La incorrecta alineación de las lamas puede provocar una gran fricción.

La carrera necesaria varía según el fabricante. Normalmente se requiere una rotación de 90-120°. Cuando el actuador se instale en el exterior, se ha de proteger debidamente del sol y de la lluvia además de disponer de un alto grado de protección (IP 55) para alargar la vida útil del mecanismo.

Las **ventanas de lamas** suelen estar compuestas por un conjunto de pequeñas lamas de vidrio o plástico transparente u opaco que rotan sobre su eje horizontal y que están conectadas entre sí por un eje sobre el que actúa el automatismo.

Las lamas suelen estar equilibradas y su peso no es elevado, por lo que habrá que poner atención en la inercia y fricción del eje de transmisión.

La mayoría de fabricantes recomiendan una carrera de 180 mm del actuador, aunque se pueden dar otros casos.

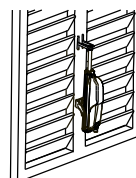
El actuador se ancla normalmente en la parte posterior, quedando el cuerpo del mismo dentro del ancho del perfil.

Si se desconoce la carrera necesaria se recomienda el uso del actuador Euro 1 de carrera regulable.

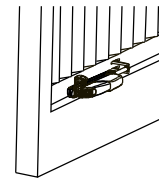


Parasoles y lamas: actuador de émbolo o cremallera

Nomenclatura en fichas de actuadores



Apertura vertical actuador émbolo/cremallera



Apertura horizontal actuador émbolo/cremallera

Contacte con nuestro Departamento Técnico para cualquier consulta y/o aplicaciones especiales.

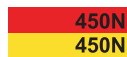
CARACTERÍSTICAS DE ACTUADORES POR FAMILIA

Fuerza de empuje N
Fuerza de tracción N



Actuadores de émbolo

Euro 1 24V CC
Carrera regulable max 300, 500 mm



Euro 1 24V CC
Carrera regulable max 300 mm



D08 Fce 230V AC
Carrera 200, 300, 400 mm



S80
Carrera 200, 400, 600, 800, 1000 mm



Actuadores de cremallera

Evo Drive 230V AC - 24V CC
Carrera 350, 550, 750, 1000 mm



Evo Drive 2 230V AC / 24V CC
Carrera 350, 550, 750, 1000 mm



Actuadores de cadena

MAT 20 230V AC - 24V CC
Carrera seleccionable 240mm, 360 mm



Micro 02 230V AC - 24V CC
Carrera seleccionable 250, 365 mm



MicroEVO 230V AC - 24V CC
Carrera seleccionable 100/200/300/400mm



MAT 30 230V AC - 24V CC
Carrera seleccionable 200mm, 380 mm



MATCK 230V AC - 24V CC
Carrera seleccionable 10/15/20/25/30/35/40 cm



MAT 40 230V AC - 24V CC
Carrera seleccionable 10/15/20/25/30/40/50 cm





EURO1

Actuador de émbolo - Fuerza de empuje 450 N/1000 N
Carrera regulable hasta 500mm - Carrera 300, 500mm

Características

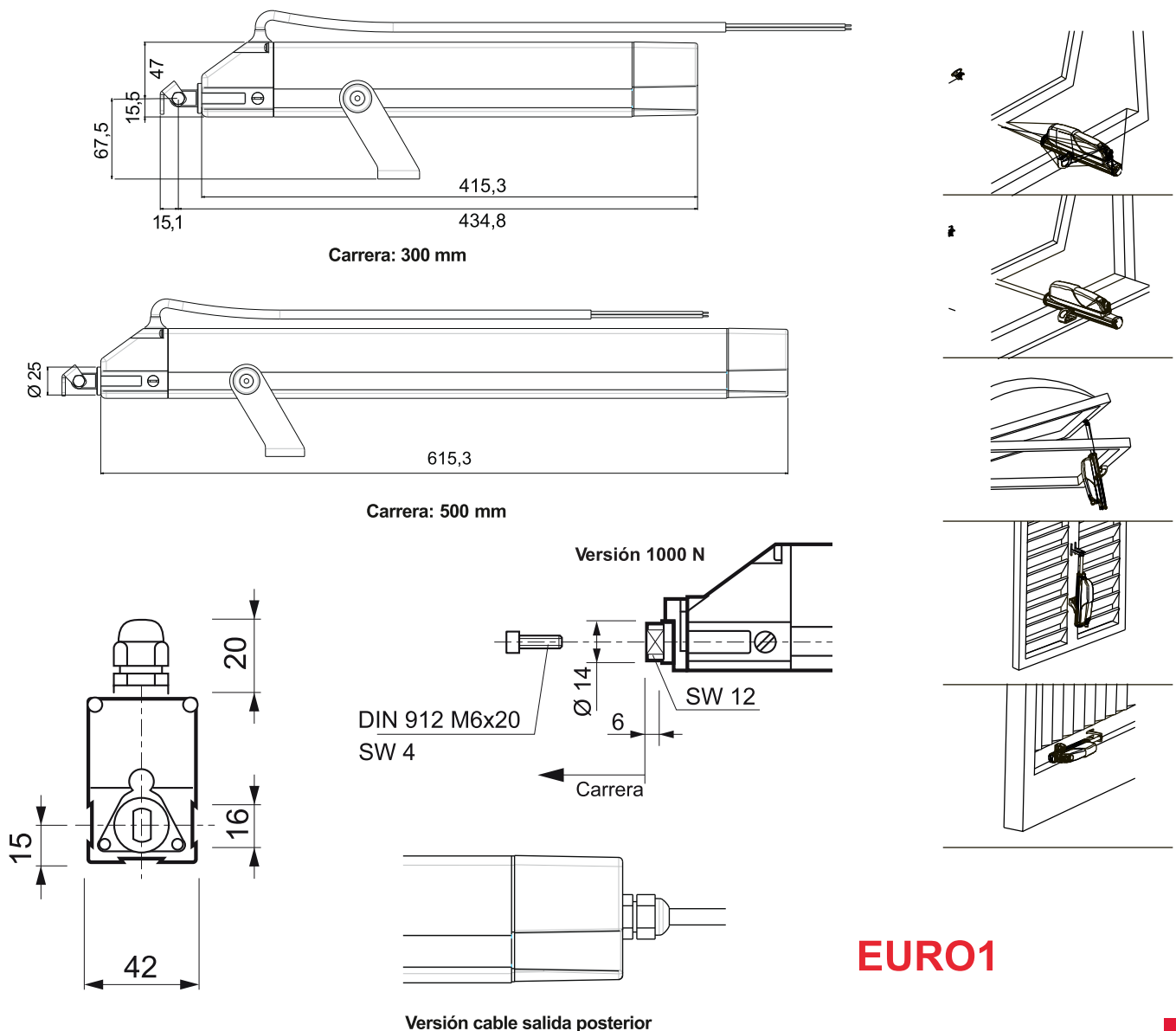


- Carrera regulable
- Versiones disponibles: 230V AC y 24V CC
- Anclaje ajustable a lo largo del cuerpo del actuador
- Alto grado de protección: IP 55
- No requiere mantenimiento
- Colores: Anodizado plata (A) o Anodizado negro (N)

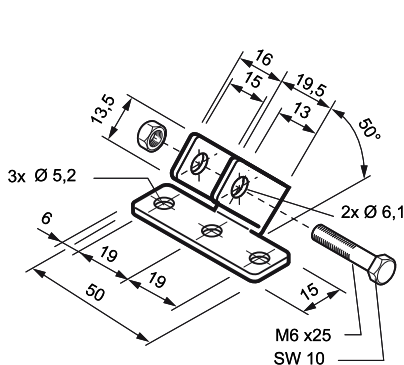
DESCRIPCIÓN DEL ARTÍCULO

Actuador eléctrico MINGARDI de émbolo con alta resistencia a cargas punta. Alimentación por corriente alterna 230V~ 50 H conforme a la directiva 2006/95 LVD - 2004/108 EMC. Alimentación 24V CC conforme a la directiva 2004/108 EMC. Dotado de interruptor de final de carrera electrónico de parada automática (tecnología DEC). La carrera puede ser regulada desde el exterior. Permite su conexión en paralelo. Disponible en plata y negro. Incluye anclajes de fijación.

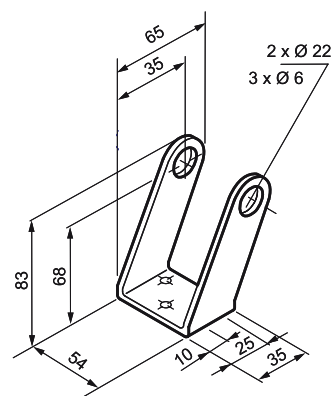
Dimensiones y aplicaciones



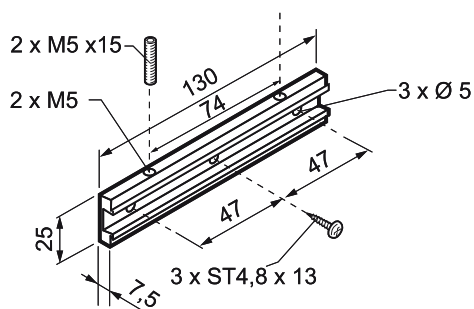
EURO1



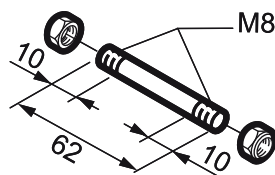
Anclaje frontal para marco



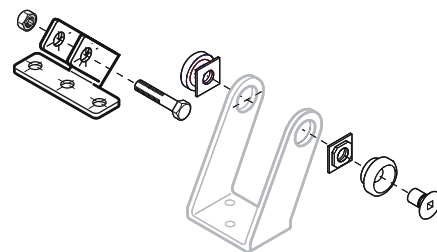
Anclaje soporte motor



Anclaje soporte motor



Pin frontal para lamas



Anclaje frontal para marco + accesorios para anclaje soporte motor (no incluido en dotación)

Características técnicas

Euro 1 230V AC

Código	Descripción	Voltaje	Potencia	Carrera	Consumo	Velocidad
80E230AP	Euro 1 300 mm - A	230 V~ / 50 Hz	450 N	300 mm	25 W	ca. 10 mm/s
80E230AN	Euro 1 300 mm - N	230 V~ / 50 Hz	450 N	300 mm	25 W	ca. 10 mm/s
80E250AP	Euro 1 500 mm - A	230 V~ / 50 Hz	450 N	500 mm	25 W	ca. 10 mm/s
80E250AN	Euro 1 500 mm - N	230 V~ / 50 Hz	450 N	500 mm	25 W	ca. 10 mm/s
80E230AP.1000	Euro 1 300 mm - A	230 V~ / 50 Hz	1000 N	300 mm	20 W	ca. 2,5 mm/s
80E230AN.1000	Euro 1 300 mm - N	230 V~ / 50 Hz	1000 N	300 mm	20 W	ca. 2,5 mm/s

Euro 1 24V CC

Código	Descripción	Voltaje	Potencia	Carrera	Consumo	Velocidad
80E230CP	Euro 1 300 mm - A	24 V =	450 N	300 mm	22 W	ca. 10 mm/s
80E230CN	Euro 1 300 mm - N	24 V =	450 N	300 mm	22 W	ca. 10 mm/s
80E250CP	Euro 1 500 mm - A	24 V =	450 N	500 mm	22 W	ca. 10 mm/s
80E250CN	Euro 1 500 mm - N	24 V =	450 N	500 mm	22 W	ca. 10 mm/s
80E230CP.1000	Euro 1 300 mm - A	24 V =	1000 N	300 mm	16 W	ca. 2,5 mm/s
80E230CN.1000	Euro 1 300 mm - N	24 V =	1000 N	300 mm	16 W	ca. 2,5 mm/s

EURO1

Temperatura de funcionamiento	- 10 + 40 °C
Grado de protección de dispositivos eléctricos	IP 55
Posibilidad de conexión en paralelo de 2 o más actuadores	SI, sólo para 230V AC
Fin de carrera	Electrónico automático



D08 Fce

Actuador de émbolo - Fuerza de empuje 500 N - Carrera 200, 300 o 400 mm

Características

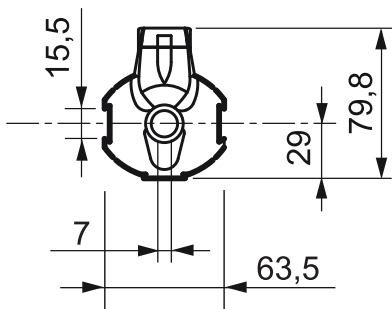


- Anclaje de fijación ajustable a lo largo del cuerpo del actuador
- Alto grado de protección
- No requiere mantenimiento
- Grado de protección: IP 55
- Fin de carrera de apertura y cierre por microinterruptor
- Color: Anodizado plata

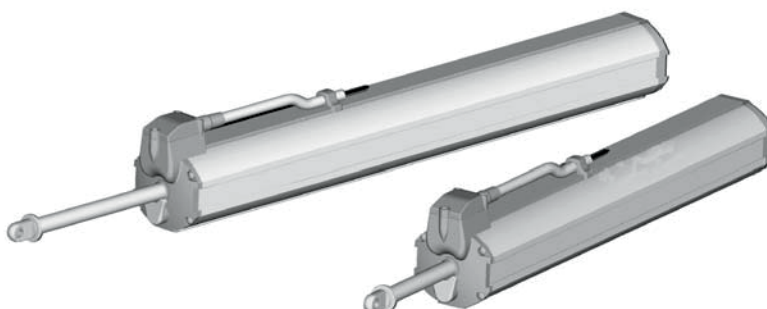
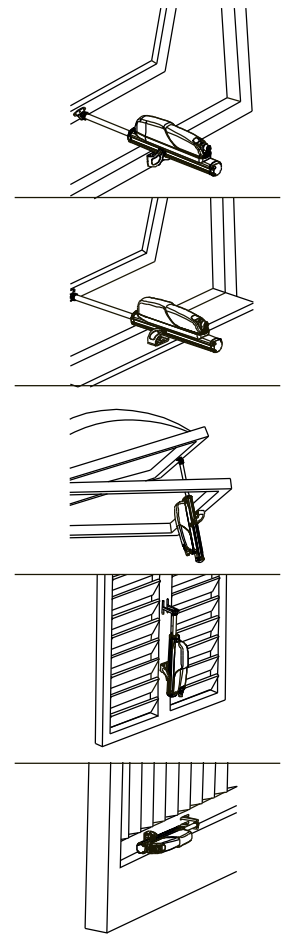
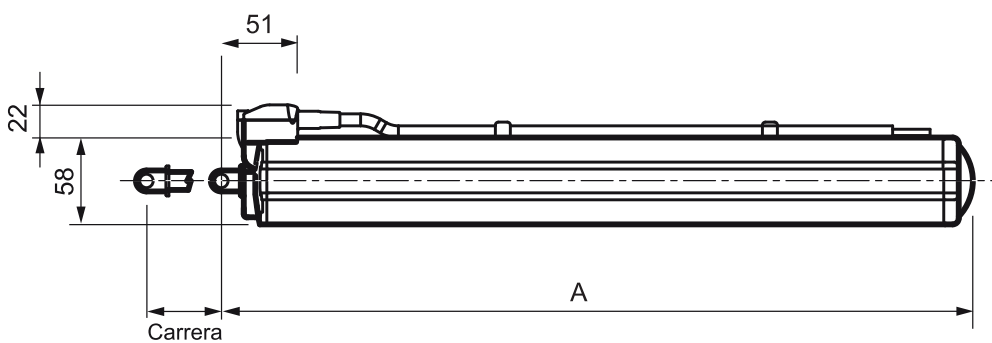
DESCRIPCIÓN DEL ARTÍCULO

Actuador eléctrico MINGARDI de émbolo con alta resistencia a cargas punta. Alimentación por corriente alterna 230V~ 50 H conforme a la directiva 73/23 LVD y 89/336 EMC como modificadas por 93/68 CE. Dotado de microinterruptor de final de carrera y relés para conexión en paralelo. Protección térmica incorporada. Anclaje de fijación en dotación.

Dimensiones y aplicaciones



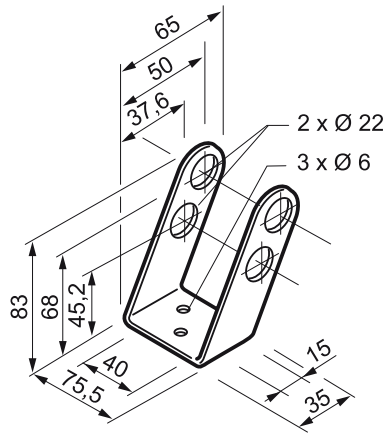
Carrera	A
200	308,8
300	408,8
400	508,8



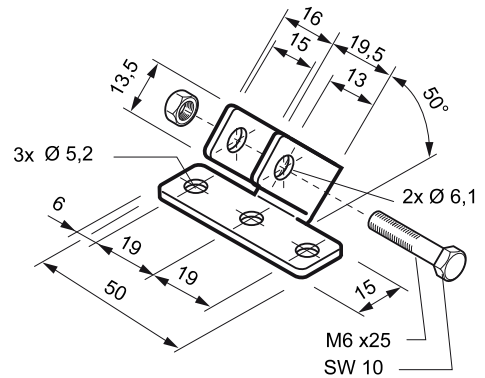
D08

D08

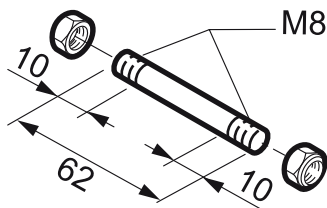
Accesorios / Piezas de recambio



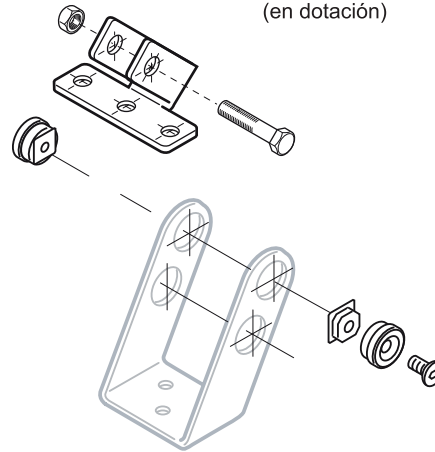
Abrazadera soporte motor
(en dotación)



Unión en marco
(en dotación)



Pin frontal para aplicaciones en lamas
(en dotación)



Accesorios para abrazadera soporte motor + Unión en marco

Características técnicas

Datos técnicos D08 Fce

Código	Descripción	Voltaje	Potencia	Carrera	Consumo	Velocidad
80D0820P	D8 200 mm	230 V~ / 50 Hz	500 N	200 mm	175 W	ca. 19 mm/s
80D0830P	D8 300 mm	230 V~ / 50 Hz	500 N	300 mm	175 W	ca. 19 mm/s
80D0840P	D8 400 mm	230 V~ / 50 Hz	500 N	400 mm	175 W	ca. 19 mm/s

D08 Fce

Temperatura de funcionamiento	- 10 + 40 °C
Grado de protección de dispositivos eléctricos	IP 55
Posibilidad de conexión en paralelo de 2 o más actuadores	SI
Fin de carrera	Por microinterruptor en apertura y cierre
Producto acorde a las directivas 73/23 LVD y 89/336 EMC como modificadas por 93/68 CE	



S80

**Actuador de vástago - Fuerza de empuje 800N -
Carrera 200, 400, 600, 800, 1000 mm**

Características

Actuador lineal eléctrico Topp modelo S80 con movimiento basculante autoalineante de vástago rígido, dotado de soporte y accesorio para la apertura proyectante y para lamas. Funcionamiento a 230V 50Hz o a 24V c.c. Carga máxima aplicable en empuje 800N. Predispuesto para la conexión y la sincronización de dos actuadores en la misma ventana. Tornillo sinfín en acero inoxidable y grado de protección IP68 para carreras 200 y 400 mm. IP65 para carreras de 600, 800 y 1000 mm.

Aparato con marca CE.



Alto grado de protección contra polvo y agua IP68.

Tornillo sinfín en acero inoxidable.

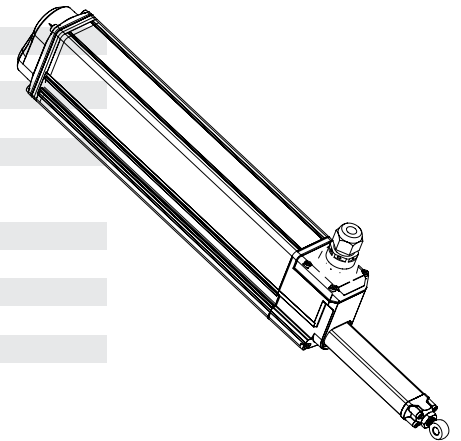
Carrera regulable milimétricamente.

Dimensiones y aplicaciones

S80 estándar 1 punto de empuje

83S80200A	Actuador de vástago S80 230V carrera 200mm
83S80200AR	Actuador de vástago S80 230V carrera 200mm (lamas)
83S80400A	Actuador de vástago S80 230V carrera 400mm
83S80400AR	Actuador de vástago S80 230V carrera 400mm (lamas)
83S80600A	Actuador de vástago S80 230V carrera 600mm
83S80800A	Actuador de vástago S80 230V carrera 800mm
83S801000A	Actuador de vástago S80 230V carrera 1000mm

83S80200C	Actuador de vástago S80 24V carrera 200mm
83S80200CR	Actuador de vástago S80 24V carrera 200mm (lamas)
83S80400C	Actuador de vástago S80 24V carrera 400mm
83S80400CR	Actuador de vástago S80 24V carrera 400mm (lamas)
83S80600C	Actuador de vástago S80 24V carrera 600mm
83S80800C	Actuador de vástago S80 24V carrera 800mm
83S801000C	Actuador de vástago S80 24V carrera 1000mm



Descripción configuración estándar 1 punto de empuje - aplicación proyectante

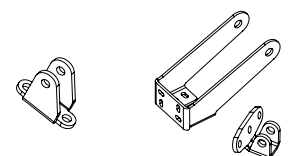
83S80200A	Actuador de vástago S80 230V carrera 200mm
	Brida de soporte del actuador por aplicación proyectante
	Brida de conexión a la ventana
	Paquete de herrajes para aplicación proyectante

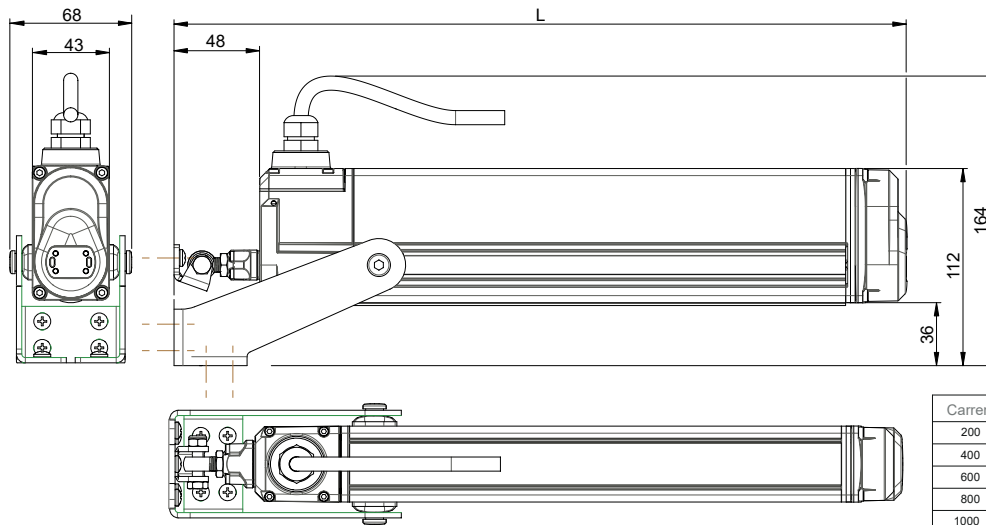
Descripción configuración estándar 1 punto de empuje - aplicación lamas

83S80200AR	Actuador de vástago S80 230V carrera 200mm
	Brida de soporte del actuador para aplicación lamas
	Paquete de herrajes para lamas

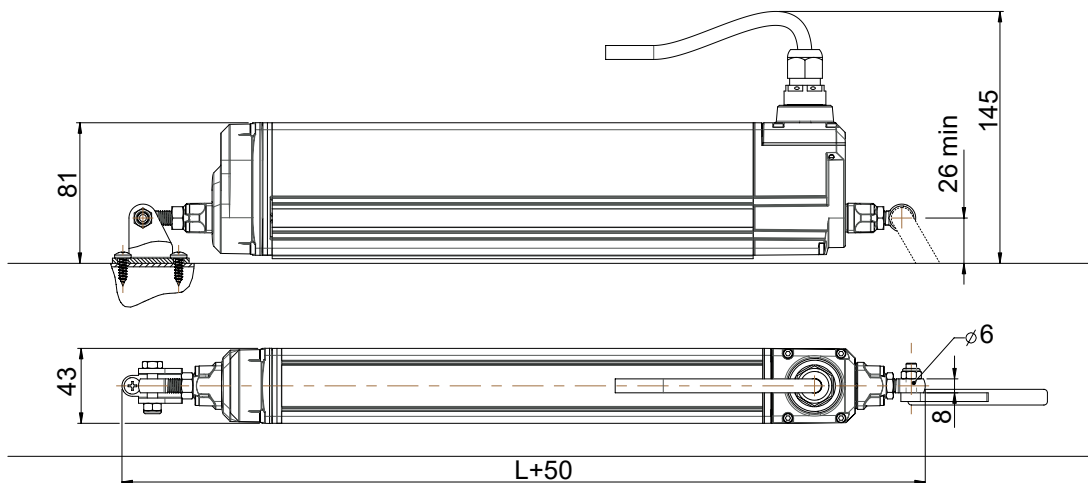
Accesorios y repuestos

831B2801	Brida de soporte del actuador para aplicación proyectante
831B2800	Brida de soporte del actuador para aplicación lamas
831S1604	Brida de conexión a la ventana
833B2001	Paquete de herrajes para aplicación proyectante
833B2002	Paquete de herrajes para lamas
831B2120	Cable de alimentación para sincronización (2m)





Carrera	L	Regulación de carrera posible
200	396	0 - 200
400	596	0 - 400
600	826	330 - 600
800	1056	660 - 800
1000	1256	660 - 1000



Características técnicas

CARACTERÍSTICAS TÉCNICAS

	S80 230V	S80 24V
Tensión de alimentación*	230V ~ 50Hz	24V d.c.
Carga máxima aplicable en empuje	800 N	800 N
Carga máxima aplicable en tracción	800 N	800 N
Carrera	200 - 400 - 600 - 900 - 1000 mm	
Absorción	0,2 A	1A
Velocidad de traslación en vacío	6,5 mm/s	6,5 mm/s
Duración de la carrera en vacío	(carrera/velocidad de traslación)	
Doble aislamiento eléctrico	Si	Si
Tipo de servicio	S2 of 3 min	S2 con 3 min
Temperatura de funcionamiento	-20°C + 60°C	-20°C + 60°C
Grado de protección dispositivos eléctricos	IP 68 (carreras 200-400) IP65 (carreras 600-800-1000)	
Conexión en paralelo de 2 o más actuadores	Si	Si
Sincronización de dos S80 en la misma ventana	Si	Si
Tope	Mecánico / electrónico	Mecánico / electrónico

* cable de alimentación no incluido



Evo Drive

Actuador de cremallera - Fuerza de empuje 500 N -
Carrera 350, 550, 750, 1000 mm



**Dynamic
Electronic
Control**

Características



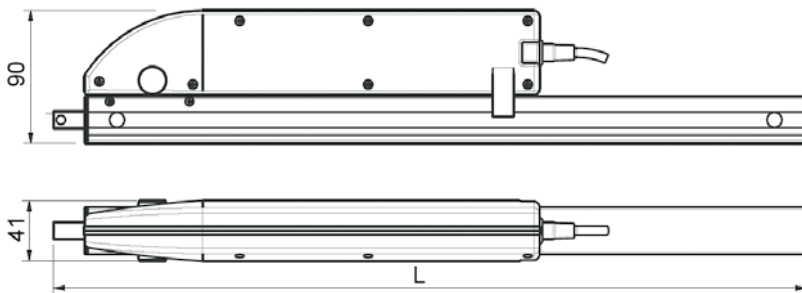
- Aplicable en tándem
- Carrera hasta 1000 mm
- Versiones disponibles: 230V AC y 24V CC
- Elevado grado de protección: IP 55
- No requiere manutención
- Final de carrera por tecnología DEC

DESCRIPCIÓN DEL ARTÍCULO

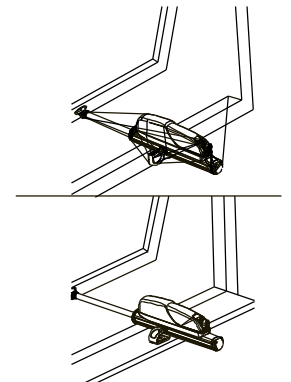
Actuador eléctrico lineal con movimiento de cremallera de 12x12 guiada en el interior del cuerpo del actuador. Funcionamiento a 230v ~ 50 Hz conforme a la Directiva 2006/95 LVD – 2004/108 EMC. Funcionamiento con alimentación a 24V CC conforme a la Directiva 2004/108 EMC. Sistema de final de carrera con limitador de corriente de ajuste automático a picos de corriente y freno electrónico. Aplicable en paralelo. Cuerpo de actuador en nylon Pa66 17FV. Acabado del cuerpo del actuador en aluminio en color plata (P). Accesorios de fijación en dotación.

Dimensiones y aplicaciones

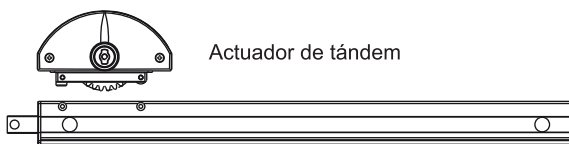
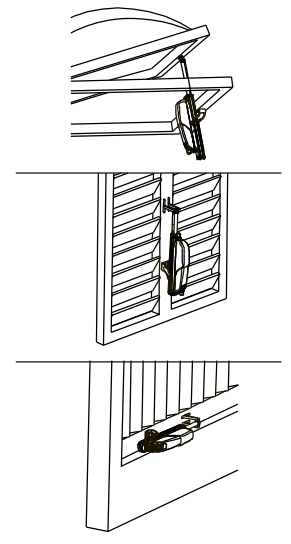
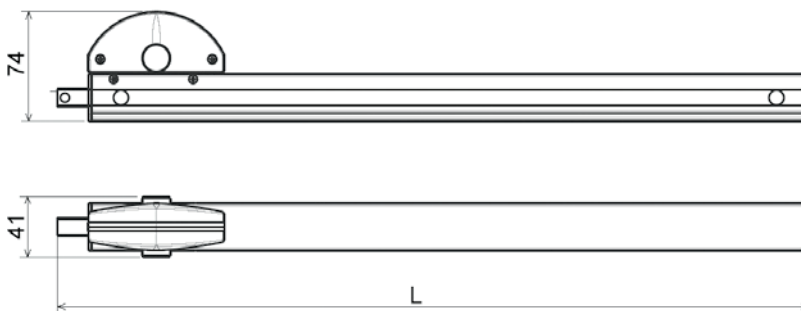
Actuador



Carrera	L
350	510
550	710
750	910
1000	1160



Actuador de tándem

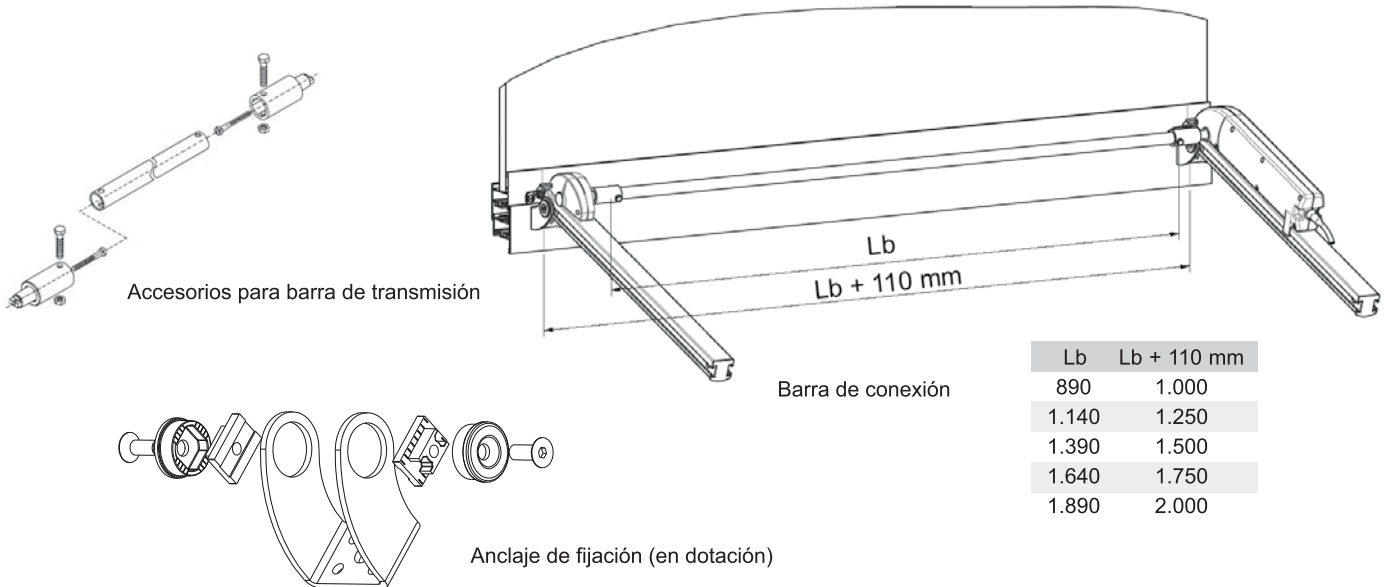


Actuador de tándem

Cremallera

Carrera	L
350	510
550	710
750	910
1.000	1160

Barra de transmisión para tándem



Lb	Lb + 110 mm
890	1.000
1.140	1.250
1.390	1.500
1.640	1.750
1.890	2.000

Barra de conexión

Anclaje de fijación (en dotación)

Características técnicas

Actuador System 0+ 230V AC

Código	Descripción	Voltaje	Potencia	Carrera	Consumo	Velocidad
800SAP	Actuador System 0+ - (P)	230 V~ / 50 Hz	max 500 N	/	45 W	ca. 13 mm/s

Actuador System 0+ 24V DC

Código	Descripción	Voltaje	Potencia	Carrera	Consumo	Velocidad
800SCP	Actuador System 0+ - (P)	24 V=	max 500 N	/	27 W	ca. 13 mm/s

Cremallera para actuador / actuador tándem

Código	Descripción
800S70350	Grupo cremallera - c. 350 mm
800S70550	Grupo cremallera - c. 550 mm
800S70750	Grupo cremallera - c. 750 mm
800S71000	Grupo cremallera - c. 1000 mm

Actuador de tándem

Código	Descripción
800ST	Actuador para tándem - (P)

Barra de transmisión para tándem

Código	Descripción
8020200002	Barra de transmisión - L. 890 mm
8020200003	Barra de transmisión - L. 1140 mm
8020200004	Barra de transmisión - L. 1390 mm
8020200005	Barra de transmisión - L. 1640 mm
8020200006	Barra de transmisión - L. 1890 mm
8020200007	Accesorio de conexión para barra de transmisión

1 sólo actuador:

1 actuador (230V o 24V) + 1 cremallera para actuador

aplicación en tándem de 2 puntos:

1 actuador (230V o 24V) + 1 actuador de tándem + 2 cremalleras para actuador + 1 barra de transmisión + 1 accesorio de conexión para barra de transmisión



Evo Drive 2

Actuador de cremallera - Fuerza de empuje/tracción 1000 N - Amplia gama de carreras

Características



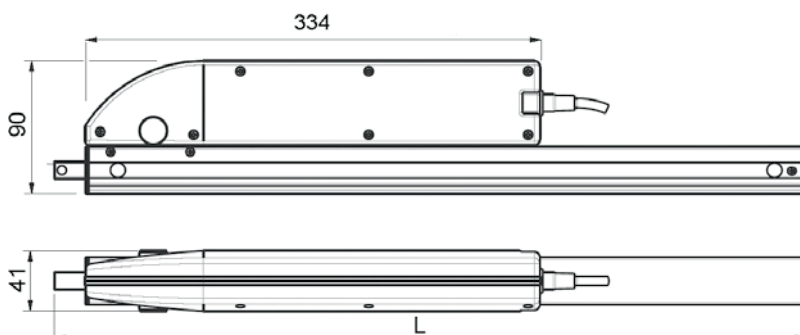
- Aplicable en tándem
- Versiones disponibles: 230V AC y 24V DC
- Alto grado de protección: IP 55
- Elevada potencia de empuje / tracción
- No requiere manutención
- Final de carrera de apertura / cierre: Tecnología DEC
- Color del actuator: Plata (P)

DESCRIPCIÓN DEL ARTÍCULO

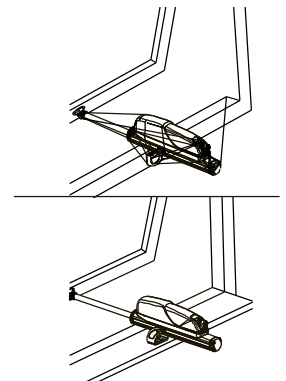
Actuador eléctrico lineal con movimiento de cremallera de 12x12 guiada en el interior del cuerpo tubular en aluminio del actuador. Funcionamiento a 230v ~ 50 Hz conforme a la Directiva 2006/95 LVD – 2004/108 EMC. Funcionamiento con alimentación a 24V CC conforme a la Directiva 2004/108 EMC. Sistema de final de carrera con limitador de corriente de ajuste automático a picos de corriente y freno electrónico. Aplicable en paralelo. Cuerpo de actuador en nylon Pa66 17FV. Acabado del cuerpo del actuador en aluminio en color plata (P). Accesorios de fijación en dotación.

Dimensiones y aplicaciones

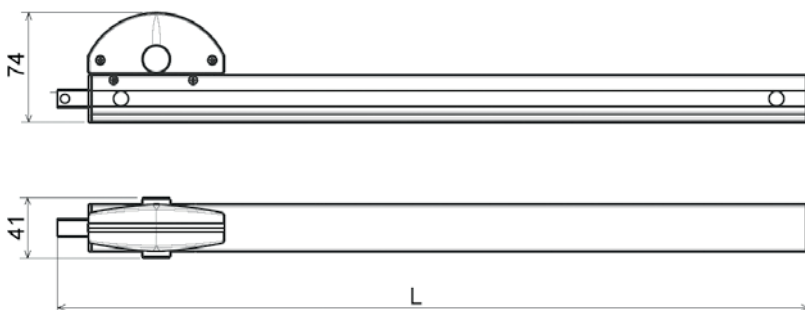
Actuador



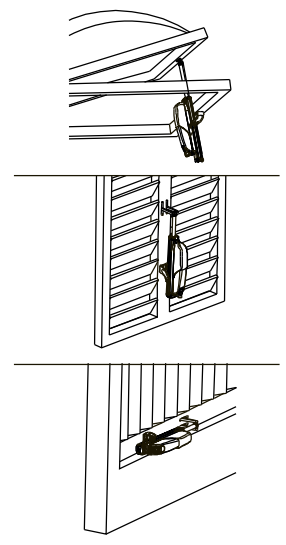
Carrera	L
350	510
550	710
750	910
1000	1160



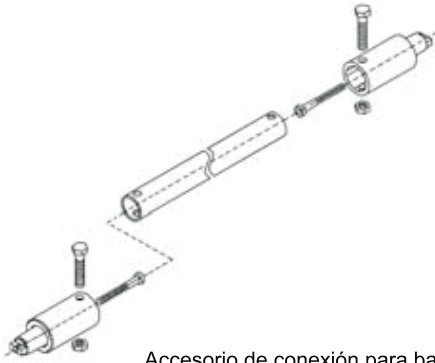
Actuador de tándem



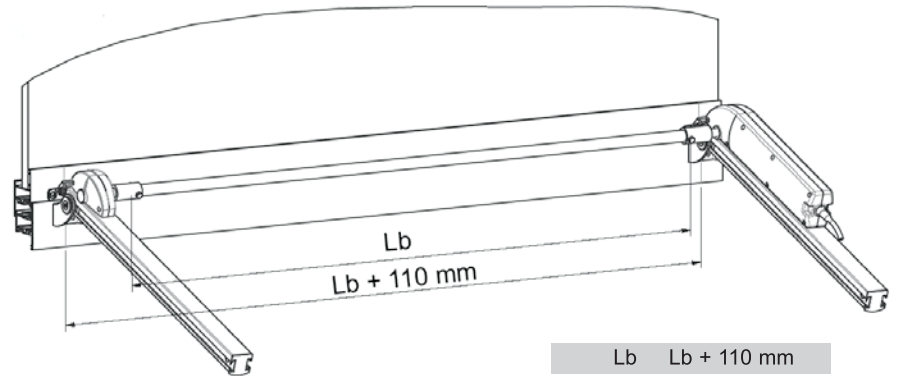
Carrera	L
350	510
550	710
750	910
1.000	1160



Barra de transmisión para tándem



Accesorio de conexión para barra de transmisión



Lb	Lb + 110 mm
890	1.000
1.140	1.250
1.390	1.500
1.640	1.750
1.890	2.000

Características técnicas

Actuador cremallera System 2 230V AC Especificaciones técnicas

Código	Descripción	Alimentación	Potencia	Carrera	Consumo	Velocidad
802SA	Actuador cremallera System 2 (P)	230 V~ / 50 Hz	1000 N	/	39 W	~ 7 mm/s

Actuador cremallera System 2 230V AC Especificaciones técnicas

Código	Descripción	Alimentación	Potencia	Carrera	Consumo	Velocidad
802SC	Actuador cremallera System 2 (P)	24 V =	1000 N	/	40 W	~ 7 mm/s

Cremallera para actuador/actuador de tándem

Código	Descripción
802S70350	Grupo cremallera - c. 350 mm
802S70550	Grupo cremallera - c. 550 mm
802S70750	Grupo cremallera - c. 750 mm
802S71000	Grupo cremallera - c. 1000 mm

Actuador para tándem

Código	Descripción
802ST	Actuador de tándem (P)

Barra de transmisión para tándem

Código	Descripción
8020200002	Barra de transmisión para tándem - L. 890 mm
8020200003	Barra de transmisión para tándem - L. 1140 mm
8020200004	Barra de transmisión para tándem - L. 1390 mm
8020200005	Barra de transmisión para tándem - L. 1640 mm
8020200006	Barra de transmisión para tándem - L. 1890 mm
8020200007	Accesorio de conexión para barra de transmisión

1 sólo actuador:

1 actuador (230V o 24V) + 1 cremallera para actuador

aplicación en tándem de 2 puntos:

1 actuador (230V o 24V) + 1 actuador para tándem + 2 cremalleras para actuador + 1 barra de transmisión + 1 accesorio de conexión para barra de transmisión



MAT20

Actuador de cadena - Fuerza de empuje 200 N - Carrera seleccionable 240/360mm

Características

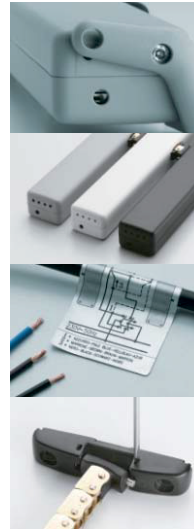


Cadena doble con alta resistencia a las cargas punta

Selección de carrera a 240 o 360mm simple y veloz

Las reducidas dimensiones permiten su instalación en lugares con espacio reducido

Final de carrera en cierre por absorción de corriente para evitar errores de posicionamiento del actuador



Anclaje basculante simple y ajustable a todo tipo de ventanas

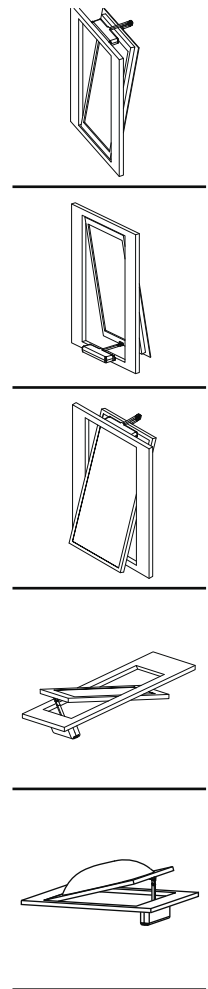
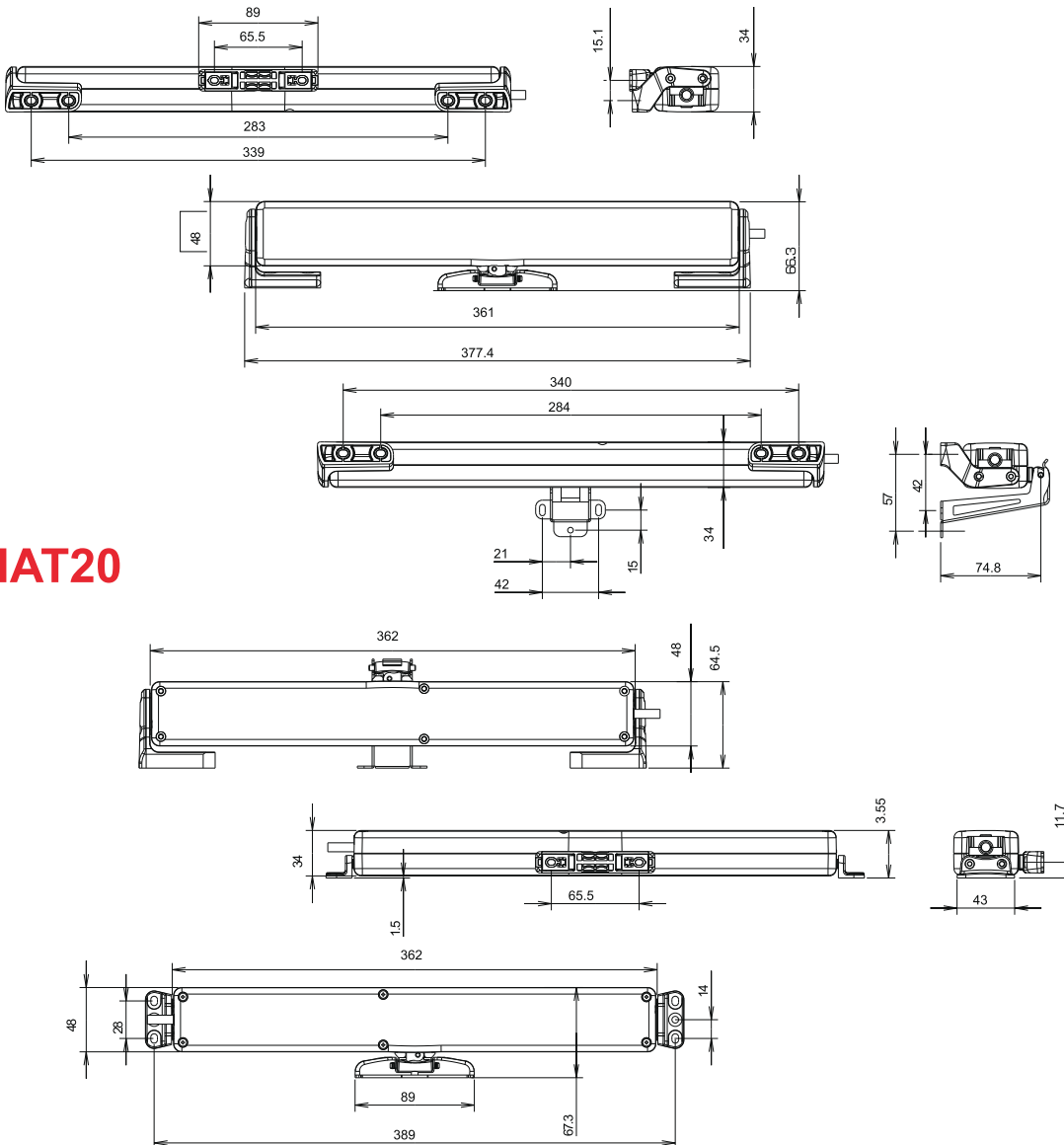
Disponible en negro, blanco y plata

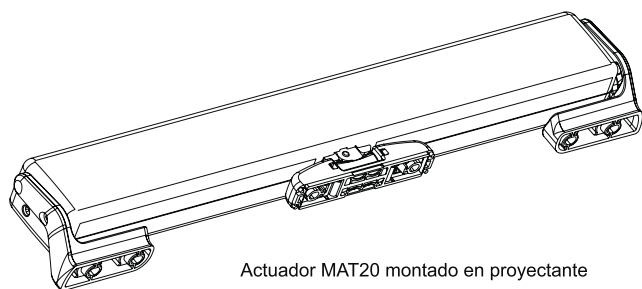
El doble aislamiento eléctrico no requiere de toma de tierra

Sistema rápido de enganche y desenganche de la cadena

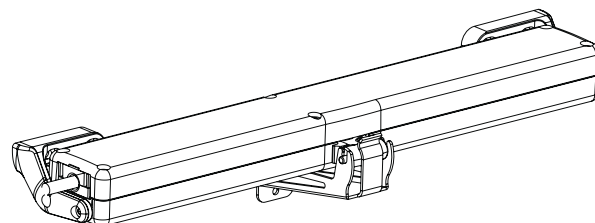
Dimensiones y aplicaciones

MAT20



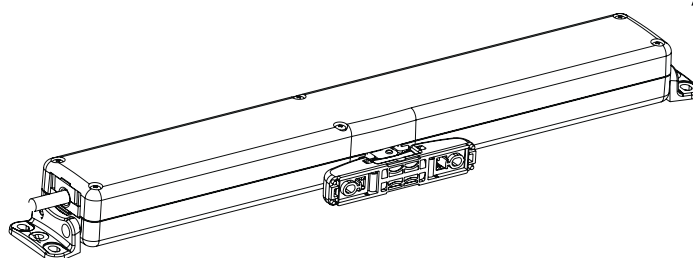


Actuador MAT20 montado en proyectante



Actuador MAT20 montado en abatible

MAT20



Actuador MAT20 montado en proyectante vertical

Características técnicas

MAT20 230V AC

Código	Descripción	Voltaje	Potencia	Carrera	Consumo	Velocidad
83MAT20AB	Actuador MAT20 - blanco	230 V~ / 50 Hz	200 N	240 / 360 mm	0,12 A	ca. 8 mm/s
83MAT20AN	Actuador MAT20 - negro	230 V~ / 50 Hz	200 N	240 / 360 mm	0,12 A	ca. 8 mm/s
83MAT20AP	Actuador MAT20 - plata	230 V~ / 50 Hz	200 N	240 / 360 mm	0,12 A	ca. 8 mm/s
83MAT20TAB	Tándem 2 MAT20 - blanco	230 V~ / 50 Hz	400 N	240 / 360 mm	0,24 A	ca. 8 mm/s
83MAT20TAN	Tándem 2 MAT20 - negro	230 V~ / 50 Hz	400 N	240 / 360 mm	0,24 A	ca. 8 mm/s
83MAT20TAP	Tándem 2 MAT20 - plata	230 V~ / 50 Hz	400 N	240 / 360 mm	0,24 A	ca. 8 mm/s

MAT20 24V CC

Código	Descripción	Voltaje	Potencia	Carrera	Consumo	Velocidad
83MAT20CB	Actuador MAT20 - blanco	24 V =	200 N	240 / 360 mm	0,36 A	ca. 7,5 mm/s
83MAT20CN	Actuador MAT20 - negro	24 V =	200 N	240 / 360 mm	0,36 A	ca. 7,5 mm/s
83MAT20CP	Actuador MAT20 - plata	24 V =	200 N	240 / 360 mm	0,36 A	ca. 7,5 mm/s
83MAT20TCB	Tándem 2 MAT20 - blanco	24 V =	400 N	240 / 360 mm	0,72 A	ca. 7,5 mm/s
83MAT20TCN	Tándem 2 MAT20 - negro	24 V =	400 N	240 / 360 mm	0,72 A	ca. 7,5 mm/s
83MAT20TCP	Tándem 2 MAT20 - plata	24 V =	400 N	240 / 360 mm	0,72 A	ca. 7,5 mm/s

Novedad: disponible la nueva versión acorde con la normativa EN 60335-2-103 para su control mediante dispositivos de control automático. Las principales diferencias son: carrera limitada a 200mm con sistema de bloqueo de selección de carrera contra manipulaciones no autorizadas y una velocidad de actuación controlada de acuerdo a los requerimientos de la norma.

MAT20

Temperatura de funcionamiento	- 5 + 50 °C
Grado de protección de dispositivos eléctricos	IP 30
Posibilidad de conexión en paralelo de 2 o más actuadores	SI, ver referencias tándem
Fin de carrera	Electrónico en apertura Por absorción amperimétrica en cierre
Certificado CE conforme a CEE89/336, CEE 73/23 y sucesivas enmiendas	



Micro 02

Actuador de cadena - Fuerza de empuje/tracción 150N/300N -
Carrera seleccionable 250/365mm

Características

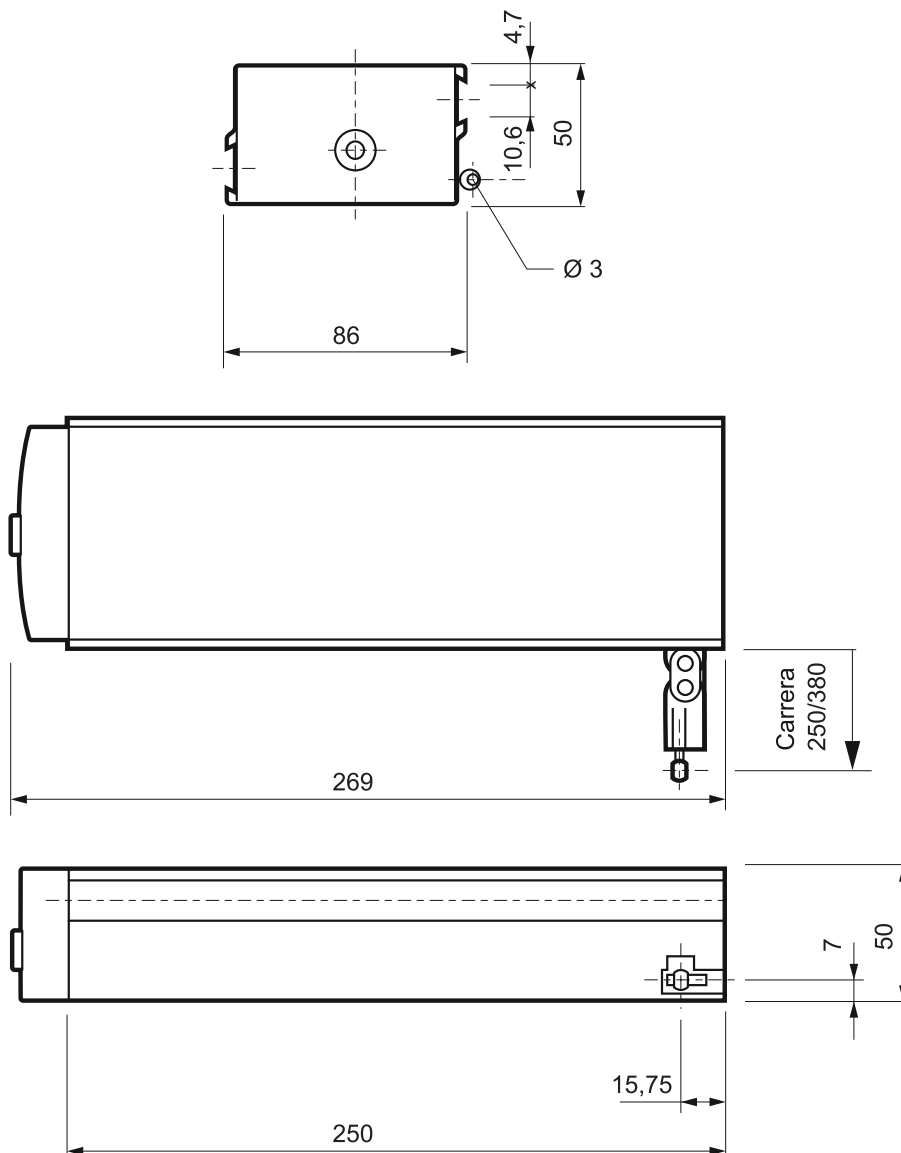


- Carrera seleccionable
- Carcasa en aluminio anodizado
- No requiere mantenimiento
- Grado de protección: IP 20
- Fin de carrera de apertura/cierre
- Color: Anodizado plata (P) - negro (N) - blanco 9010 (B)

DESCRIPCIÓN DEL ARTÍCULO

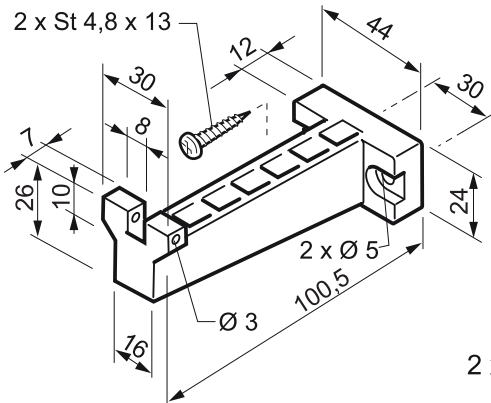
Actuador eléctrico MINGARDI con movimiento de cadena articulada situada en el interior de la carcasa. Alimentación por corriente alterna 230V~ 50 H conforme a la directiva 2006/95 LVD – 2004/108 EMC. Alimentación 24V conforme a la directiva 2004/108 EMC. Dotado de sistema eléctrico de final de carrera. Carrera seleccionable mediante interruptor. Relés para conexión en paralelo. Colores disponibles: plata anodizado y negro. Kit de anclaje universal en dotación.

Dimensiones y aplicaciones

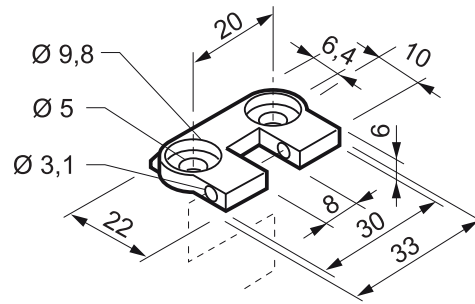


Micro 02

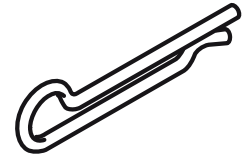
Micro 02



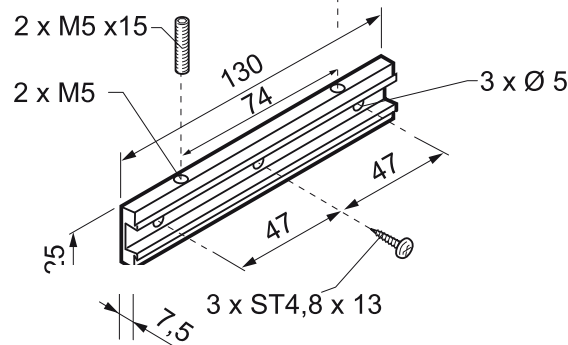
Anclaje para ventanas abatibles



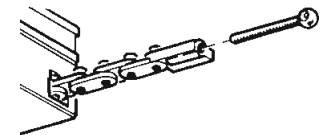
Anclaje frontal para marco



Pin de conexión



Anclaje de soporte motor



Extensión para ventanas en pvc/madera

365

Características técnicas

Datos técnicos Micro 02

Código	Descripción	Alimentación	Potencia empuje/tracción	Carrera	Consumo	Velocidad
80M0263AP	Micro 02 250/380 mm - P	230 V~ / 50 Hz	150 N / 300 N	250/365 mm	130 W	ca. 38 mm/s
80M0263AN	Micro 02 250/380 mm - N	230 V~ / 50 Hz	150 N / 300 N	250/365 mm	130 W	ca. 38 mm/s
80M0263AB	Micro 02 250/380 mm - B	230 V~ / 50 Hz	150 N / 300 N	250/365 mm	130 W	ca. 38 mm/s
80M0263CP	Micro 02 250/380 mm - P	24 V =	150 N / 300 N	250/365 mm	55 W	ca. 38 mm/s
80M0263CN	Micro 02 250/380 mm - N	24 V =	150 N / 300 N	250/365 mm	55 W	ca. 38 mm/s
80M0263CB	Micro 02 250/380 mm - B	24 V =	150 N / 300 N	250/365 mm	55 W	ca. 38 mm/s

Micro 02

Temperatura de funcionamiento	- 10 + 40 °C
Grado de protección de dispositivos eléctricos	IP 20
Posibilidad de conexión en paralelo de 2 o más actuadores	SI
Fin de carrera	Por microinterruptor Reed en apertura y cierre
Versión 230V conforme a la directiva 2006/95 LVD – 2004/108 EMC. Alimentación 24V conforme a la directiva 2004/108 EMC	

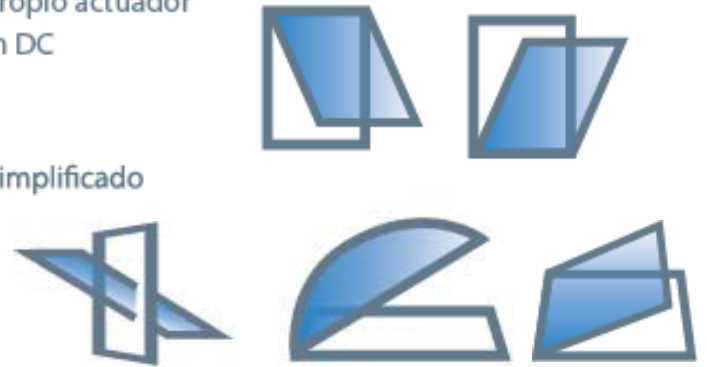


Micro EVO

Actuador de cadena - 300 N - Carrera seleccionable 100, 200, 300, 400 mm

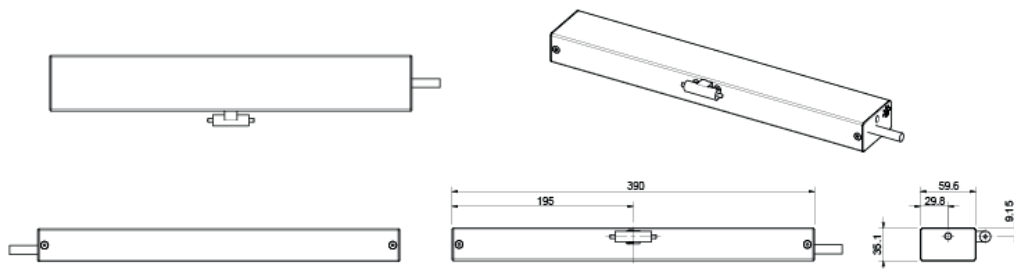
Características

- > Amplia gama de voltajes y carreras
- > Posibilidad de seleccionar carrera a través de selector externo
- > Función de sincronización para la aplicación de varios actuadores en la misma apertura
- > Final de carrera autoajutable
- > Sistema de cierre suave para preservar el marco y el propio actuador
- > Doble aislamiento eléctrico: Clase II en AC - Clase III en DC
- > Carcasa de aluminio
- > Altura reducida: 35mm
- > Sencillez de instalación gracias al sistema de anclaje simplificado

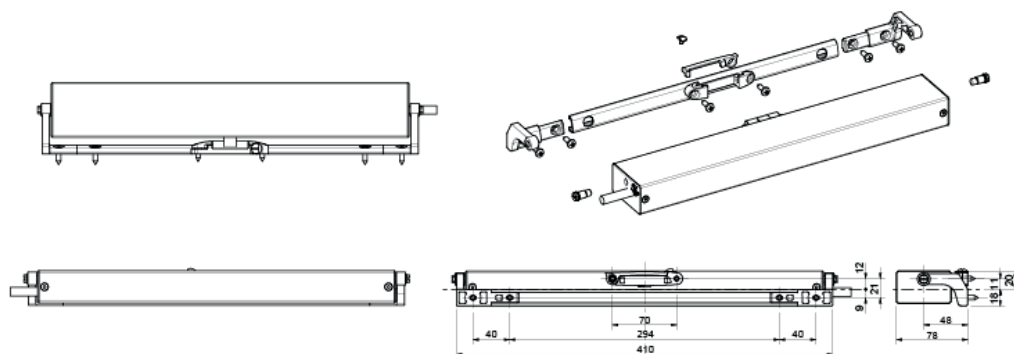


Dimensiones y aplicaciones

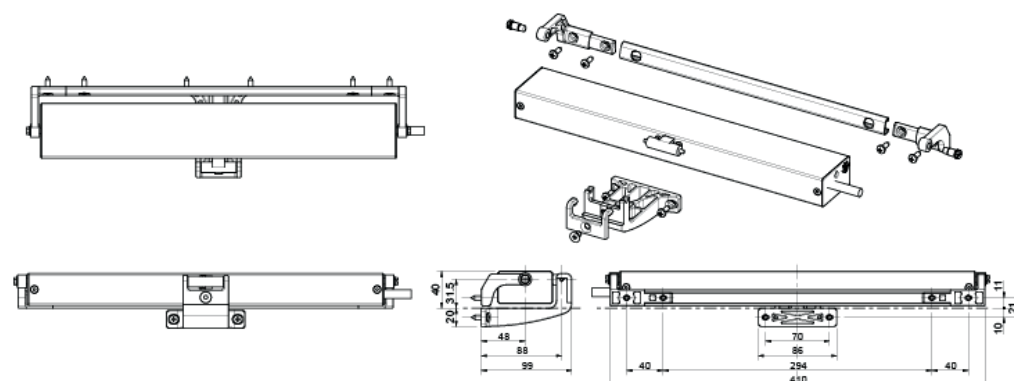
MICRO EV01 - ACTUADOR



MICRO EV01 - PROYECTANTE



MICRO EV01 - ABATIBLE



EVO



Carcasa de aluminio
Anodizado plata / Negro RAL 9005 / Blanco RAL 9003

CONTENIDO EMBALAJE

KIT MICRO EVO1

- Actuador
- Anclaje de soporte de motor basculante
- Anclaje apertura proyectante
- Anclaje apertura basculante



Características técnicas

MICRO EVO1 - 110-240V AC (50-60Hz)

CÓDIGO	DESCRIPCIÓN	COLOR	CABLE PVC
80EVO1AP	KIT MICRO EVO1 110-240V AC PLATA (accesorios de fijación en negro)	Anodizado plata	Negro
80EVO1AN	KIT MICRO EVO1 110-240V AC NEGRO (accesorios de fijación en negro)	Negro RAL 9005	Negro
80EVO1AB	KIT MICRO EVO1 110-240V AC BLANCO (accesorios de fijación en blanco)	Blanco RAL 9003	Blanco

CABLE PVC: H05W-F 5x0,75 mm

MICRO EVO1 - 24V DC

CÓDIGO	DESCRIPCIÓN	COLOR	CABLE GOMA
80EVO1CP	KIT MICRO EVO1 24V DC PLATA (accesorios de fijación en negro)	Anodizado plata	Negro
80EVO1CN	KIT MICRO EVO1 24V DC NEGRO (accesorios de fijación en negro)	Negro RAL 9005	Negro
80EVO1CB	KIT MICRO EVO1 24V DC BLANCO (accesorios de fijación en blanco)	Blanco RAL 9003	Blanco

CABLE GOMA: H05RR-F 4x1 mm

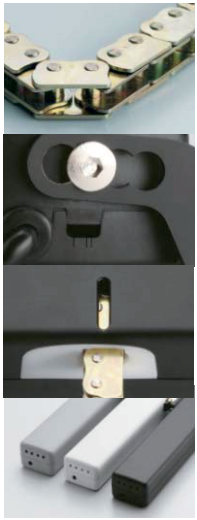
Voltaje	110-240V AC (50-60Hz)	24V DC
Consumo	25W (110 - 240V AC)	24W (24V DC)
Carreras seleccionables	100 - 200 - 300 - 400	100 - 200 - 300 - 400
Fuerza de empuje	300 N	300 N
Fuerza de tracción	300 N	300 N
Grado de protección	IP 32	IP 32
Temperatura de funcionamiento	-10°C + 60°C	-10°C + 60°C
Cable	PVC Negro o Blanco - L.1000	GOMA Negra o Blanca - L.1000
Acabados disponibles	Anodizado plata / Negro RAL 9005 / Blanco RAL 9003	
Dimensiones (mm)	L. 390 x H. 35 x W. 59	L. 390 x H. 35 x W. 59
Sincronización	Si max 4 actuadores	Si max 4 actuadores
Sistema de cierre suave	Si	Si



MAT30

Actuador de cadena - Fuerza de empuje 300 N - Carrera seleccionable 200/380mm

Características



Cadena doble con alta resistencia a las cargas punta

Selección de carrera a 200 o 380mm simple y veloz

Cadena doble con salida central y regulación rápida de 0 a 15 mm incluso con la cadena dentro

Versión syncro de motor preparado para varios actuadores sobre un mismo cerramiento



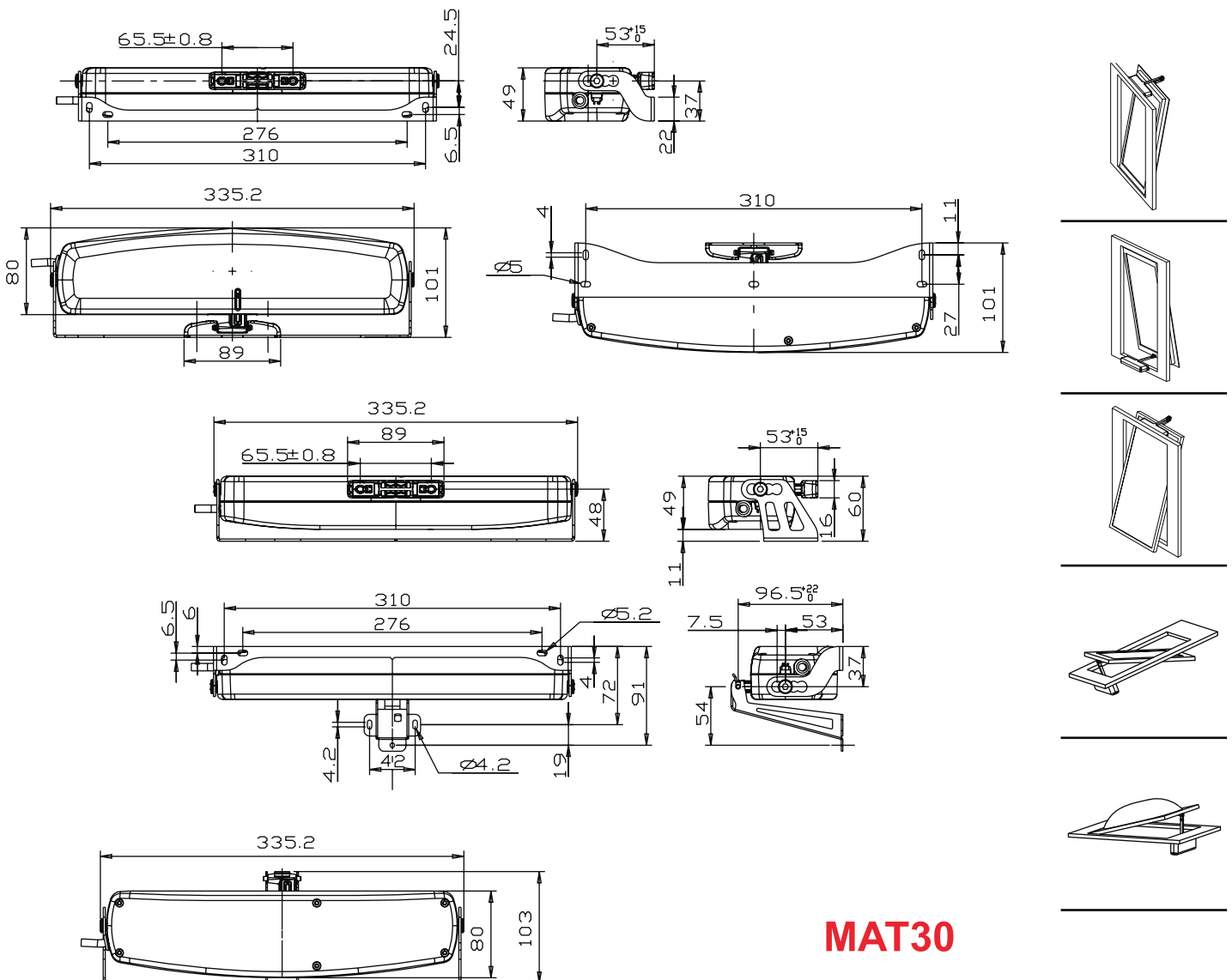
Anclaje basculante adaptable a todo tipo de ventanas con regulación de 15mm para aplicaciones en ventanas con resalte

Disponible en negro, blanco y plata

El sistema eléctrico dispone de un avisador acústico de errores de montaje y un doble aislamiento que no requiere toma de tierra

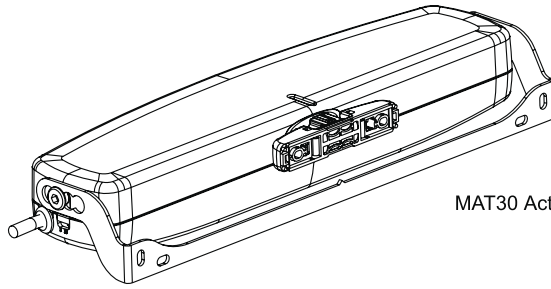
Sistema rápido de enganche y desenganche de la cadena

Dimensiones y aplicaciones

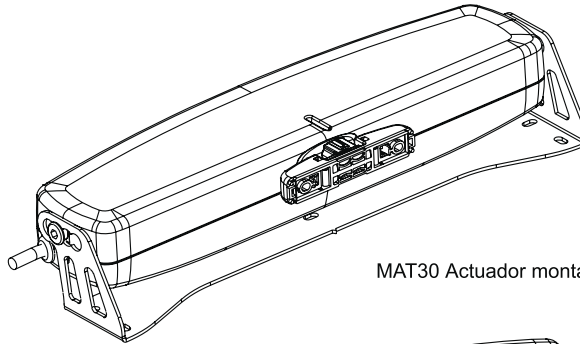


MAT30

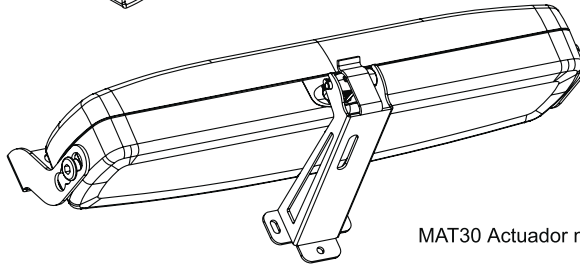
MAT30



MAT30 Actuator montado en proyectante



MAT30 Actuator montado en vertical proyectante



MAT30 Actuator montado en abatible

Características técnicas

MAT30 230V AC

Código	Descripción	Voltaje	Potencia	Carrera	Consumo	Velocidad
83MAT30AB	Actuador MAT30 - blanco	230 V~ / 50 Hz	300 N	200 / 380 mm	0,26 A	ca. 24 mm/s
83MAT30AN	Actuador MAT30 - negro	230 V~ / 50 Hz	300 N	200 / 380 mm	0,26 A	ca. 24 mm/s
83MAT30AP	Actuador MAT30 - plata	230 V~ / 50 Hz	300 N	200 / 380 mm	0,26 A	ca. 24 mm/s
83MAT30SAB	Actuador MAT30 Syncro - blanco	230 V~ / 50 Hz	300 N	200 / 380 mm	0,26 A	ca. 24 mm/s
83MAT30SAN	Actuador MAT30 Syncro - negro	230 V~ / 50 Hz	300 N	200 / 380 mm	0,26 A	ca. 24 mm/s
83MAT30SAP	Actuador MAT30 Syncro - plata	230 V~ / 50 Hz	300 N	200 / 380 mm	0,26 A	ca. 24 mm/s

MAT30 24V CC

Código	Descripción	Voltaje	Potencia	Carrera	Consumo	Velocidad
83MAT30CB	Actuador MAT30 - blanco	24 V =	300 N	200 / 380 mm	1,30 A	ca. 19 mm/s
83MAT30CN	Actuador MAT30 - negro	24 V =	300 N	200 / 380 mm	1,30 A	ca. 19 mm/s
83MAT30CP	Actuador MAT30 - plata	24 V =	300 N	200 / 380 mm	1,30 A	ca. 19 mm/s
83MA30SCB	Actuador MAT30 Syncro - blanco	24 V =	600 N	200 / 380 mm	2,60 A	ca. 19 mm/s
83MAT30SCN	Actuador MAT30 Syncro - negro	24 V =	600 N	200 / 380 mm	2,60 A	ca. 19 mm/s
83MAT30SCP	Actuador MAT30 Syncro - plata	24 V =	600 N	200 / 380 mm	2,60 A	ca. 19 mm/s

MAT30

Temperatura de funcionamiento	- 5 + 50 °C
Grado de protección de dispositivos eléctricos	IP 30
Posibilidad de conexión en paralelo de 2 o más actuadores	SI, ver referencias syncro
Fin de carrera	Electrónico en apertura Por absorción amperimétrica en cierre
Certificado CE conforme a CEE89/336, CEE 73/23 y sucesivas enmiendas	



MATCK

Actuador de cadena - Fuerza de empuje 300 N - Carrera máxima 400 mm

Características



Cadena doble acero INOX con salida central y alta resistencia a las cargas punta

Selección de carrera de 100 a 400 mm en 7 posiciones

Alto índice de protección IP 55 apto para exteriores

Versión syncro de motor preparado para varios actuadores sobre un mismo cerramiento



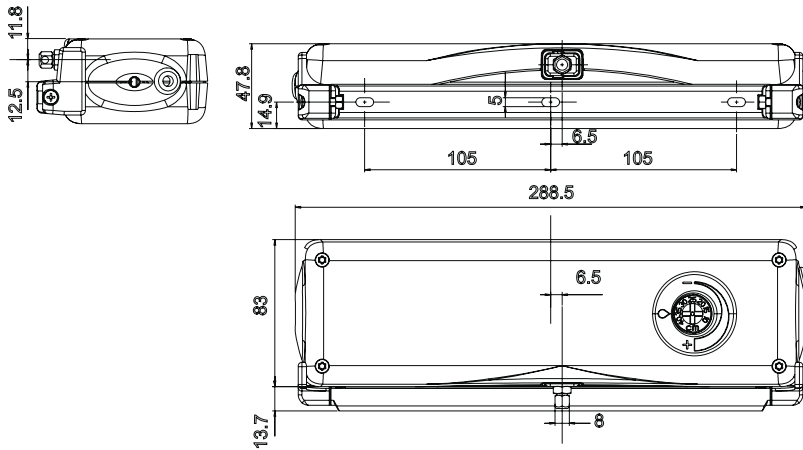
Anclaje basculante adaptable a todo tipo de ventanas

El apartado eléctrico con doble aislamiento no precisa de toma de tierra

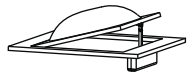
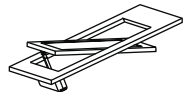
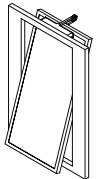
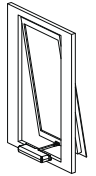
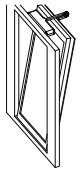
El sistema eléctrico dispone de un avisador acústico de errores de montaje

Disponible en negro, blanco y plata

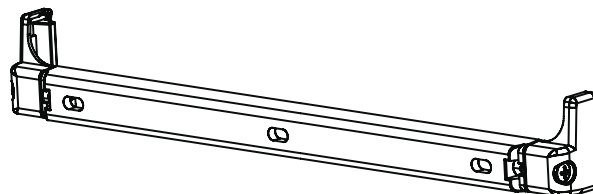
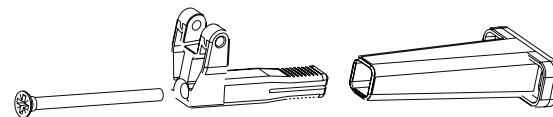
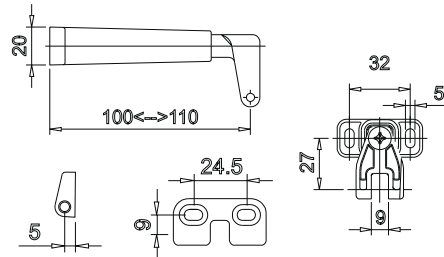
Dimensiones y aplicaciones



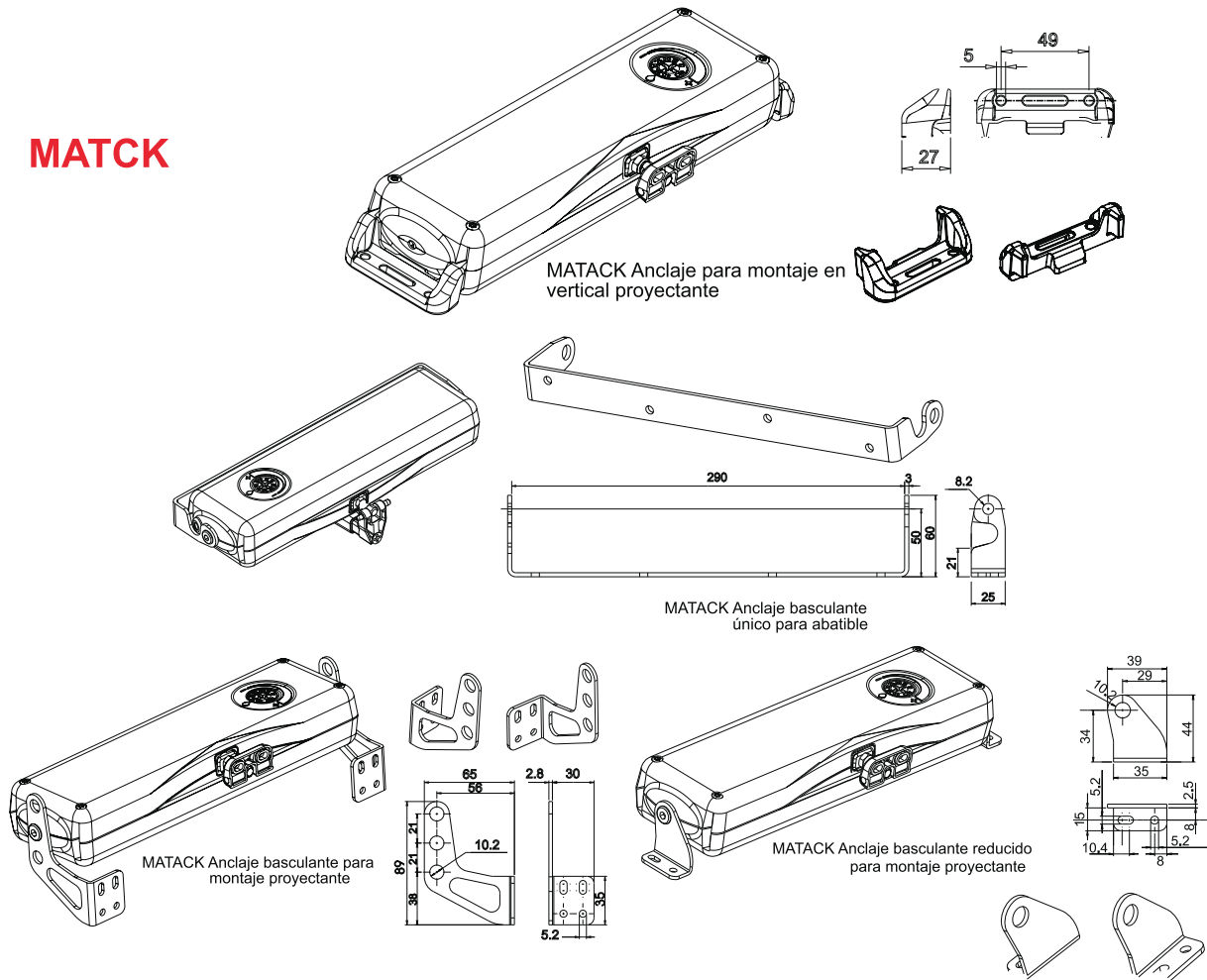
MATACK



MATAACK Anclaje en dotación para abatible y proyectante



MATCK



Características técnicas

MATCK 230V AC

Código	Descripción	Voltaje	Potencia	Carrera	Consumo	Velocidad
83MATCKAB	Actuador MATCK - blanco	230 V~ / 50 Hz	300 N	10/15/20/25/30/35/40 cm	0,32 A	ca. 27 mm/s
83MATCKAN	Actuador MATCK - negro	230 V~ / 50 Hz	300 N	10/15/20/25/30/35/40 cm	0,32 A	ca. 27 mm/s
83MATCKAP	Actuador MATCK - plata	230 V~ / 50 Hz	300 N	10/15/20/25/30/35/40 cm	0,32 A	ca. 27 mm/s
83MATCKSAB	Actuador MATCK sincro - blanco	230 V~ / 50 Hz	300 N	10/15/20/25/30/35/40 cm	0,32 A	ca. 27 mm/s
83MATCKSAN	Actuador MATCK sincro - negro	230 V~ / 50 Hz	300 N	10/15/20/25/30/35/40 cm	0,32 A	ca. 27 mm/s
83MATCKSAP	Actuador MATCK sincro - plata	230 V~ / 50 Hz	300 N	10/15/20/25/30/35/40 cm	0,32 A	ca. 27 mm/s

MATCK 24V CC

Código	Descripción	Voltaje	Potencia	Carrera	Consumo	Velocidad
83MATCKCB	Actuador MATCK - blanco	24 V =	300 N	10/15/20/25/30/35/40 cm	1,35 A	ca. 17 mm/s
83MATCKCN	Actuador MATCK - negro	24 V =	300 N	10/15/20/25/30/35/40 cm	1,35 A	ca. 17 mm/s
83MATCKCP	Actuador MATCK - plata	24 V =	300 N	10/15/20/25/30/35/40 cm	1,35 A	ca. 17 mm/s
83MATCKSCB	Actuador MATCK sincro - blanco	24 V =	300 N	10/15/20/25/30/35/40 cm	1,35 A	ca. 17 mm/s
83MATCKSCN	Actuador MATCK sincro - negro	24 V =	300 N	10/15/20/25/30/35/40 cm	1,35 A	ca. 17 mm/s
83MATCKSCP	Actuador MATCK sincro - plata	24 V =	300 N	10/15/20/25/30/35/40 cm	1,35 A	ca. 17 mm/s

MATCK

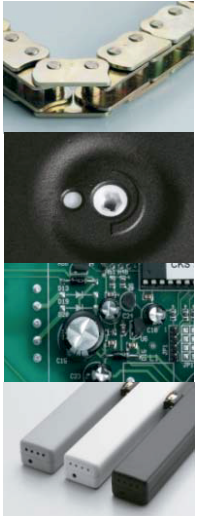
Temperatura de funcionamiento	- 5 + 50 °C
Grado de protección de dispositivos eléctricos	IP 55
Posibilidad de conexión en paralelo de 2 o más actuadores	SI, ver referencias sincro



MAT40

Actuador de cadena - Fuerza de empuje 400 N - Carrera máxima 500 mm

Características



Cadena doble con salida central y alta resistencia a las cargas punta

Selección de carrera de 100 a 500 mm en 7 posiciones

Dispositivo control de fuerza que ralentiza el cierre en los últimos 100 mm de carrera

Versión syncro de motor preparado para varios actuadores sobre un mismo cerramiento



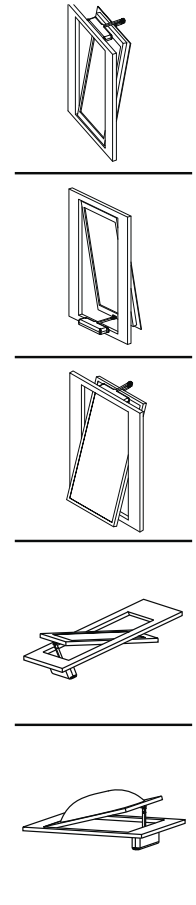
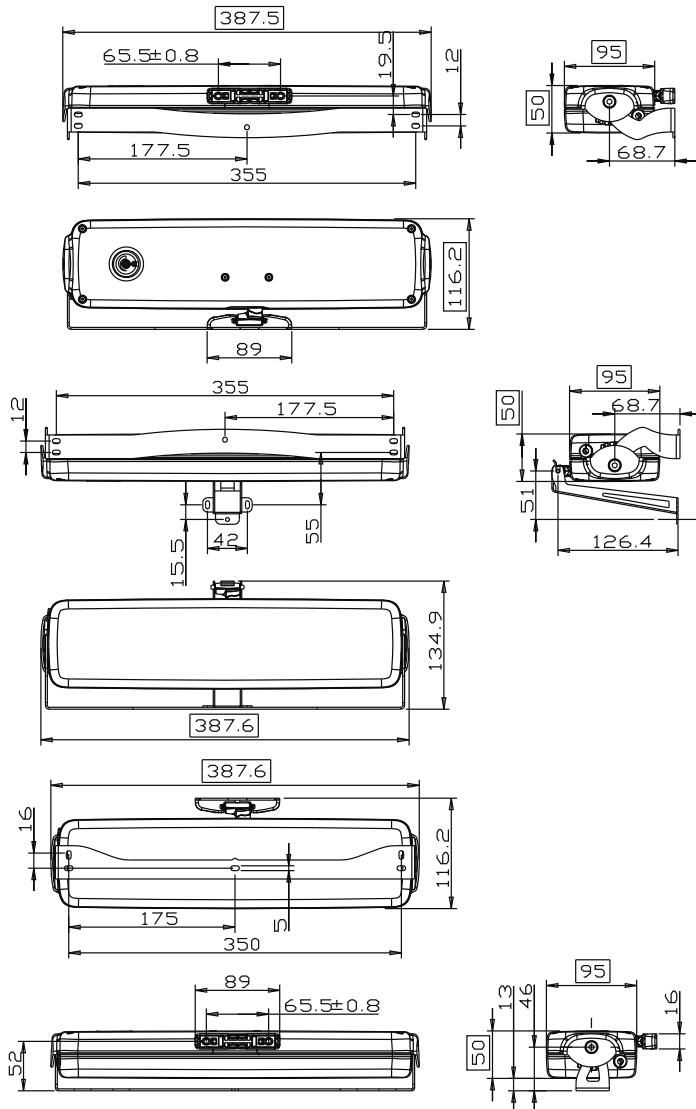
Anclaje basculante adaptable a todo tipo de ventanas
Alto grado de protección IP 55

Disponible en negro, blanco y plata

El sistema eléctrico dispone de un avisador acústico de errores de montaje y un doble aislamiento que no requiere toma de tierra

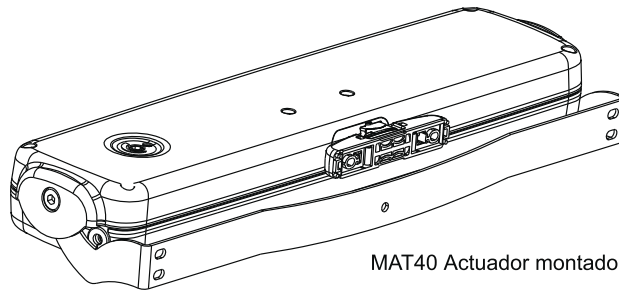
Sistema rápido de enganche y desenganche de la cadena

Dimensiones y aplicaciones

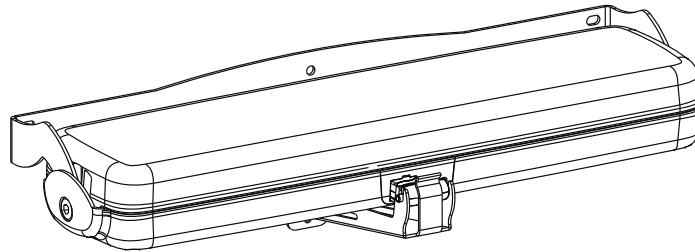


MAT40

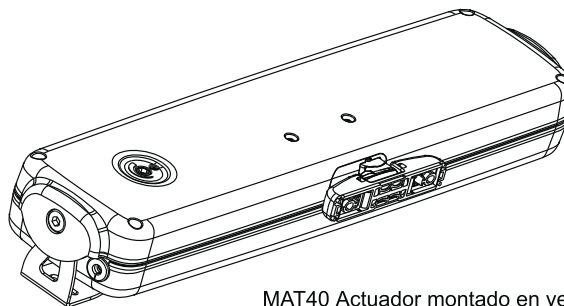
MAT40



MAT40 Actuator montado en proyectante



MAT40 Actuator montado en abatible



MAT40 Actuator montado en vertical proyectante

Características técnicas

MAT40 230V AC

Código	Descripción	Voltaje	Potencia	Carrera	Consumo	Velocidad
83MAT40AB	Actuador MAT40 - blanco	230 V~ / 50 Hz	400 N	10/15/20/25/30/40/50 cm	0,24 A	ca. 18,5 mm/s
83MAT40AN	Actuador MAT40 - negro	230 V~ / 50 Hz	400 N	10/15/20/25/30/40/50 cm	0,24 A	ca. 18,5 mm/s
83MAT40AP	Actuador MAT40 - plata	230 V~ / 50 Hz	400 N	10/15/20/25/30/40/50 cm	0,24 A	ca. 18,5 mm/s
83MAT40SAB	Actuador MAT40 syncro - blanco	230 V~ / 50 Hz	400 N	10/15/20/25/30/40/50 cm	0,24 A	ca. 18,5 mm/s
83MAT40SAN	Actuador MAT40 syncro - negro	230 V~ / 50 Hz	400 N	10/15/20/25/30/40/50 cm	0,24 A	ca. 18,5 mm/s
83MAT40SAP	Actuador MAT40 syncro - plata	230 V~ / 50 Hz	400 N	10/15/20/25/30/40/50 cm	0,24 A	ca. 18,5 mm/s

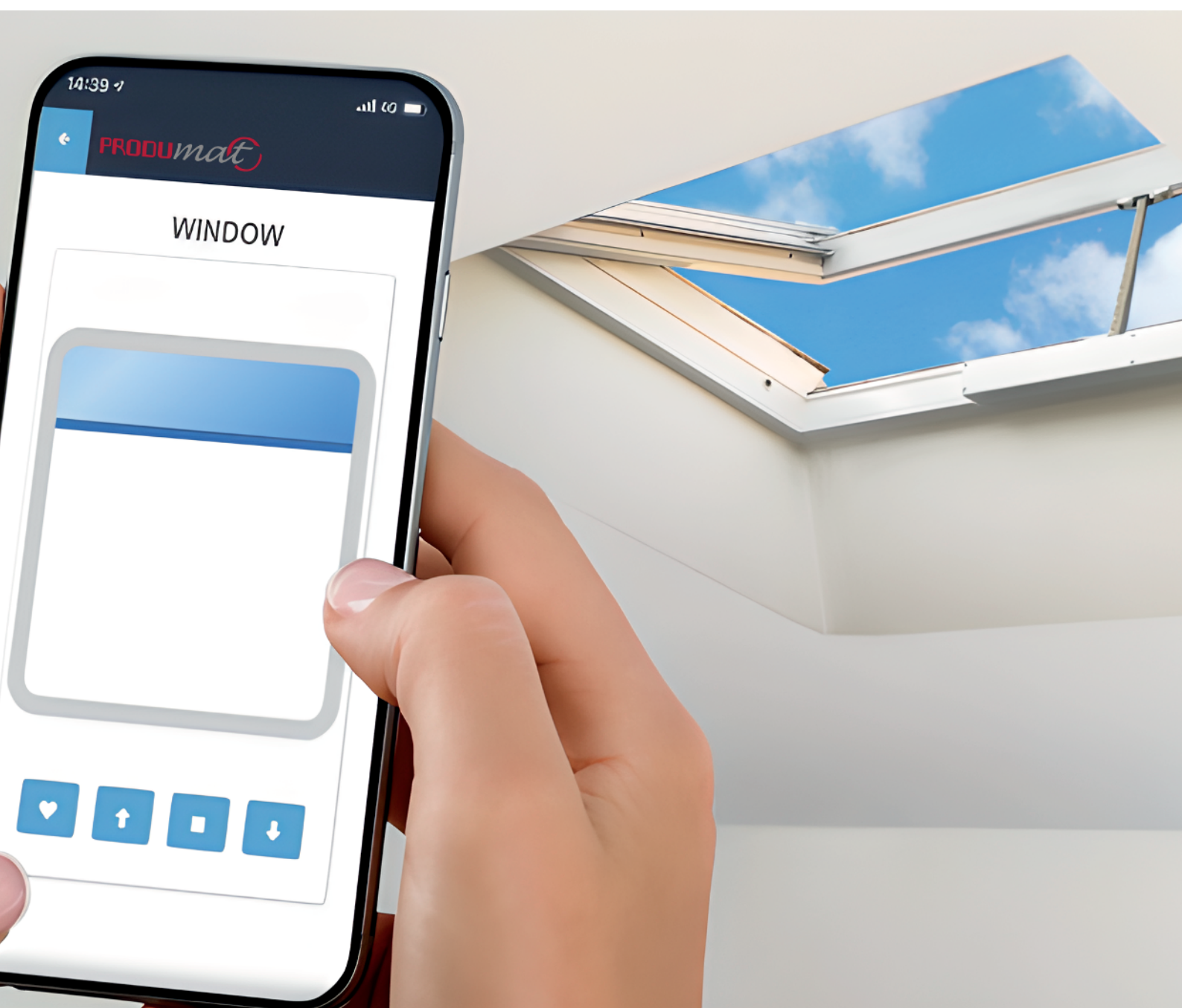
MAT40 24V CC

Código	Descripción	Voltaje	Potencia	Carrera	Consumo	Velocidad
83MAT40CB	Actuador MAT40 - blanco	24 V =	400 N	10/15/20/25/30/40/50 cm	1,10 A	ca. 10,5 mm/s
83MAT40CN	Actuador MAT40 - negro	24 V =	400 N	10/15/20/25/30/40/50 cm	1,10 A	ca. 10,5 mm/s
83MAT40CP	Actuador MAT40 - plata	24 V =	400 N	10/15/20/25/30/40/50 cm	1,10 A	ca. 10,5 mm/s
83MAT40SCB	Actuador MAT40 syncro - blanco	24 V =	400 N	10/15/20/25/30/40/50 cm	1,10 A	ca. 10,5 mm/s
83MAT40SCN	Actuador MAT40 syncro - negro	24 V =	400 N	10/15/20/25/30/40/50 cm	1,10 A	ca. 10,5 mm/s
83MAT40SCP	Actuador MAT40 syncro - plata	24 V =	400 N	10/15/20/25/30/40/50 cm	1,10 A	ca. 10,5 mm/s

MAT40

Temperatura de funcionamiento	- 5 + 50 °C
Grado de protección de dispositivos eléctricos	IP 55
Posibilidad de conexión en paralelo de 2 o más actuadores	SI, ver referencias syncro
Fin de carrera	Electrónico en apertura Por absorción de corriente en cierre
Certificado CE conforme a CEE89/336, CEE 73/23 y sucesivas enmiendas	

ACCESORIOS DE CONTROL



Accesorios de control PRODUMAT

La gama de automatismos PRODUMAT se completa con una amplia gama de accesorios para el control de los actuadores, ya sea para facilitar la simple apertura y cierre de los mismos o para su integración en sistemas de detección y automatización independiente.

El concepto común de la gama de accesorios es su funcionalidad y simplicidad de montaje, lo cual permite su aplicación en un gran número de sistemas de automatizaciones sin excesiva complejidad.

Los accesorios básicos de ésta gama son los de control, que permiten el control de los automatismos instalados bien por medio de un pulsador o a través de mando a distancia y que son imprescindibles en la mayoría de instalaciones.

Dentro de la gama de control PRODUMAT dispone de varias familias según su funcionalidad:

- **Pulsadores:** permiten el control del automatismo de forma directa mediante el uso del interruptor



Pulsador automático HAUTAU LT de tres botones

- **Receptor de radio T10:** realiza la función de recepción de radio para el manejo de actuadores a través de mando a distancia además de estar preparado para el manejo mediante pulsador de hombre presente



- **Receptor de radio pulsador HAUTAU**



Receptor de radio/pulsador HAUTAU LSF

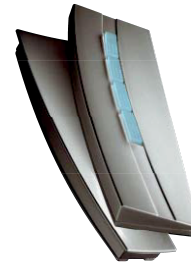
-Mandos a distancia: permite el control de los actuadores mediante el control remoto. PRODUMAT dispone de una amplia gama de mandos a distancia para adecuarse al número de actuadores a manejar independientemente o en bloque con un mismo mando.



Prodatum 20 canales
81MTANGO 20



Prodatum 2 canales
81M60020100232



Prodatum multicanal 433 Mhz
838E0310

- Las **centralitas de sincronización** se utilizan en aquellas automatizaciones que bien por peso del cerramiento o por la dimensiones del mismo se hace necesaria la instalación de 2 actuadores sobre el mismo hueco.

En éstos casos, siempre que se trate de actuadores de cadena o émbolo, es necesaria una centralita de sincronización que asegure que los 2 actuadores van a funcionar a la vez de forma sincronizada para evitar torsiones y fuerzas dispares sobre el perfil que pongan en peligro la instalación o la integridad del mismo cerramiento.

Ésta centralita actúa además como medida de seguridad en el caso de que uno de los actuadores deje de funcionar poniendo en peligro el sistema al completo.

-La gama de **centrales de mando y alimentación** son necesarias en aquellas instalaciones más complejas que necesitan de un elemento dentro del sistema que coordine las acciones de todos los elementos que lo componen, ya sean la comunicación de los actuadores con los accesorios de control y/o los sensores, además de proveer a los actuadores de la corriente necesaria para que funcionen.

La diferencia entre las distintas centralitas estriba en la tensión de alimentación a la que actúan, el número de actuadores que puede manejar por centralita, los accesorios de control que permite y los tipos de sensores que puede manejar.



Centralita detección de lluvia **838C0120**

La centralita de alimentación y mando para actuadores 230v está dotada de una entrada para la conexión de un sensor de lluvia y una tarjeta receptora de radio, siendo capaz de manejar el actuador de forma manual mediante el mando a distancia o de forma automática a través del sensor de lluvia conectado a la centr



Central receptora multisensor 4 salidas **838C0066 - 230v 838C0054 - 24v**

Centralita de alimentación y mando para actuadores de 230v dotada de una entrada para un sensor y una tarjeta receptora de radio.

El dispositivo es capaz de manejar los actuadores de forma manual a través de mando a distancia y de pulsador en el caso de instalarlo, además de hacerlo de forma automática mediante los diferentes sensores que se le pueden añadir.

Los sensores admitidos son: de lluvia, de intensidad lumínica, de viento y de temperatura. Una vez instalado el sensor, se puede programarla centralita mediante un sistema jerárquico de prioridades para atender órdenes de forma automática o manual.

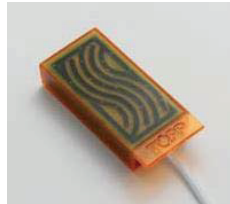
- Los **sensores para automatizaciones** completan el sistema domotico, recogiendo y transmitiendo la información específica del sensor a la centralita de mando para que actúe según se haya programado y que ésta a su vez de la orden pertinente al actuador.

Existe una gran variedad de sensores, cada uno de ellos especializado en la recolección de un tipo de dato: de humo, de temperatura, de lluvia, de viento, de luminosidad,... permitiendo una amplia gama de programación de sistemas de automatización.



Sensor de viento

838E0030



Sensor de lluvia

838E0051 - 24v
838E0054 - 12v



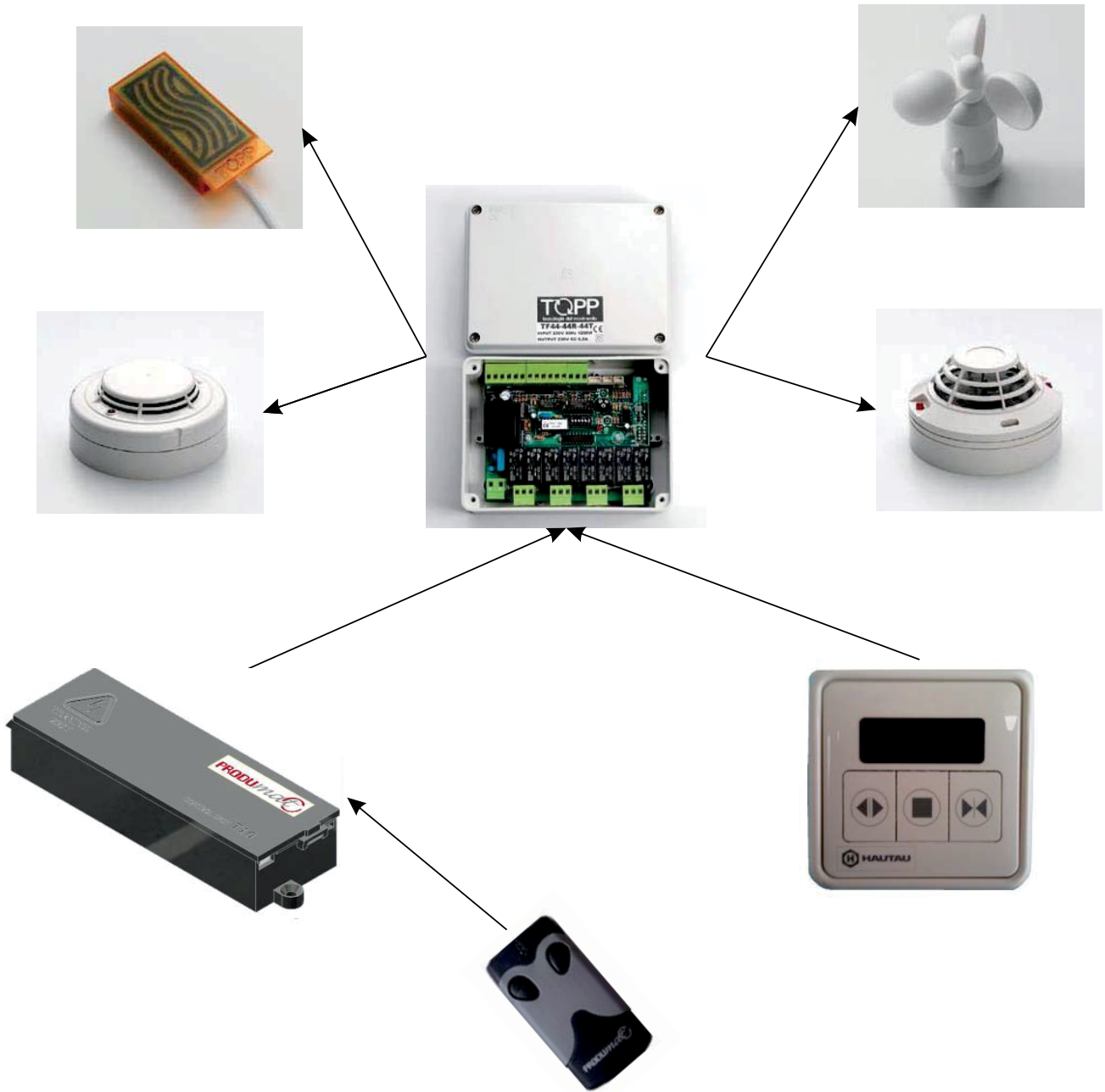
Sensor de humo

838E0010



Sensor de temperatura

838E0020





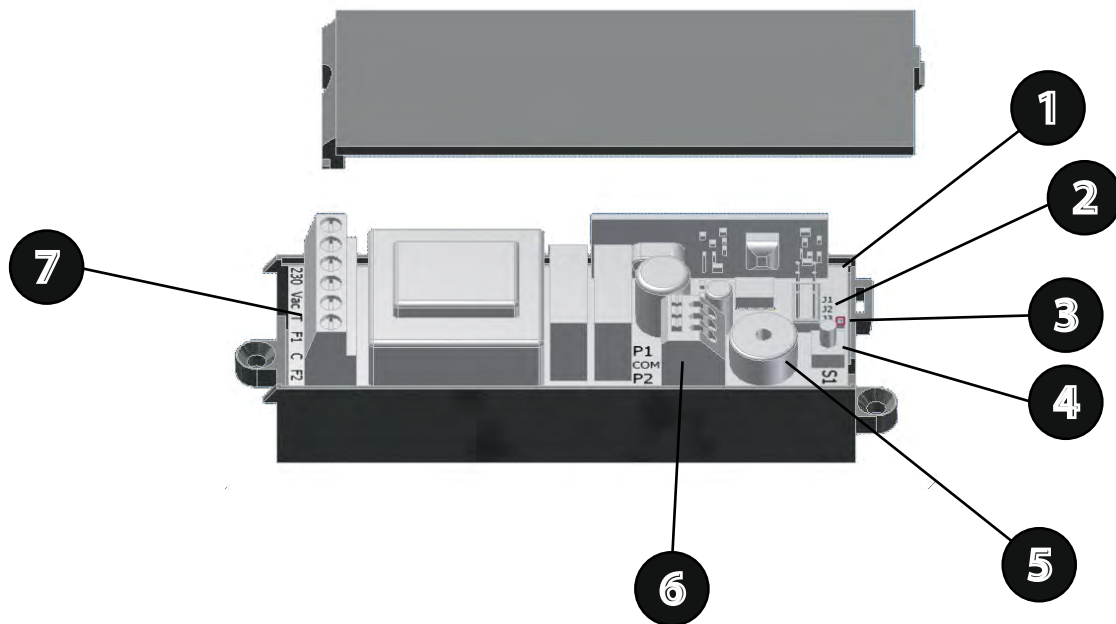
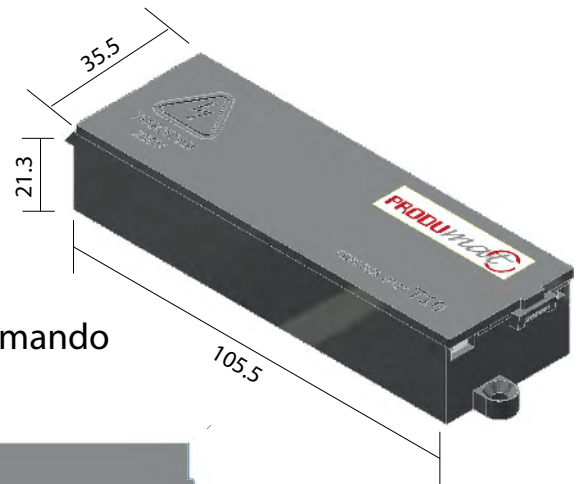
RECEPTOR RADIO T10

con salida para pulsador

código: 8160010410021

Permite el control de automatismos de forma remota y la instalación de pulsador para el control mediante hombre presente

- 1 Antena
- 2 Jumper de configuraciones
- 3 LED
- 4 Botón de programación
- 5 Zumbador
- 6 Regleta de conexiones entrada pulsadores de mando
- 7 Regleta de alimentación / salida motor-luces



Características técnicas

receptor radio 816010410021	
Alimentación	230V~ 50/60 Hz
Consumo máximo	2.2 A
Consumo en reposo	8 mA
Temperatura de funcionamiento	-20 / +55 °C
Dimensiones	105.5 x 35.5 x 21.3 mm
Receptor radio	integrado 433.92 Mhz (100 códigos)
Posibilidad de memorizar nuevos teletandems vía radio	SI
Salida para pulsador	SI
Funcionamiento modo luz	SI
Potencia máxima del actuador	500W
Potencia máxima de lámparas	150W
Responde a los requisitos de la Directiva 1999/5/CE además de las normas EN 60950, 3.1.a EN 489-3 y ETSI EN 300 220-3	

PRODU*mat*

www.produmat.com