



D08 Fce

Actuador de émbolo - Fuerza de empuje 500 N - Carrera 200, 300 o 400 mm

Características

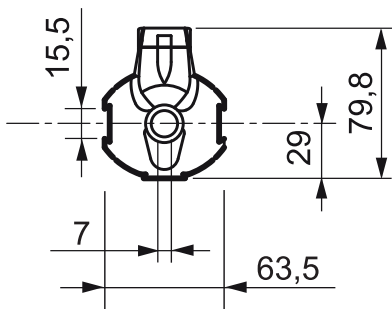


- Anclaje de fijación ajustable a lo largo del cuerpo del actuador
- Alto grado de protección
- No requiere mantenimiento
- Grado de protección: IP 55
- Fin de carrera de apertura y cierre por microinterruptor
- Color: Anodizado plata

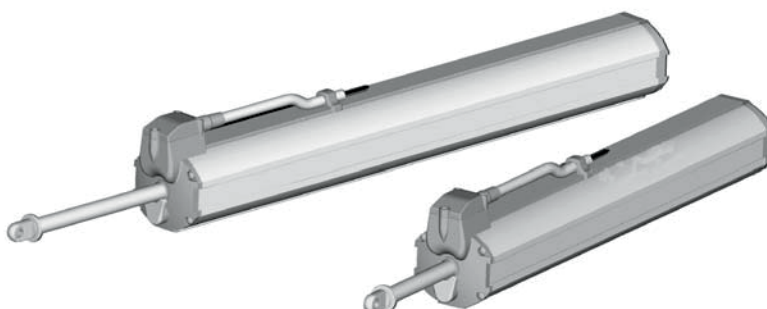
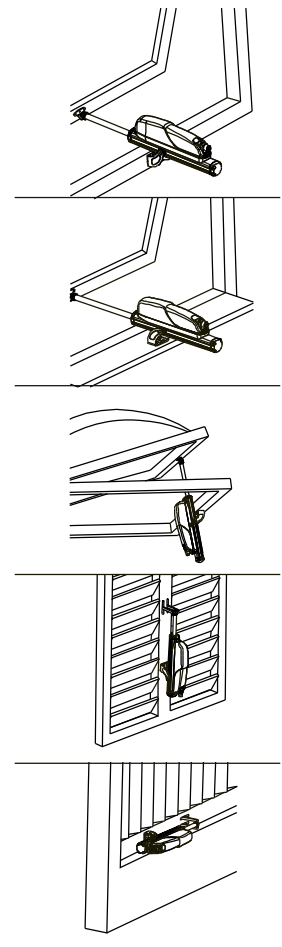
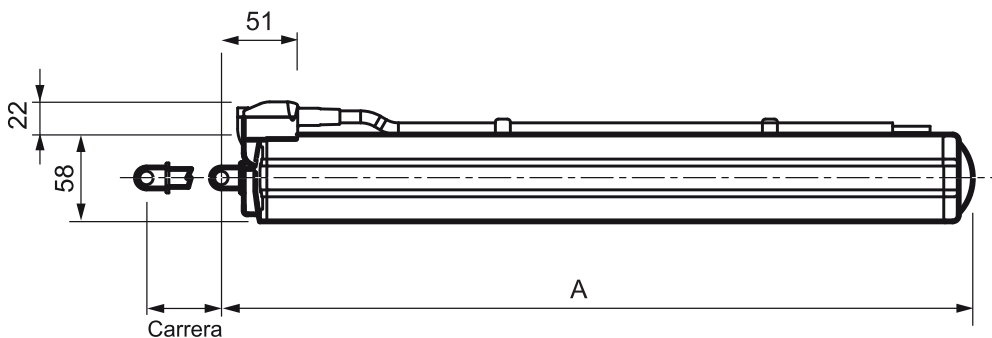
DESCRIPCIÓN DEL ARTÍCULO

Actuador eléctrico MINGARDI de émbolo con alta resistencia a cargas punta. Alimentación por corriente alterna 230V~ 50 H conforme a la directiva 73/23 LVD y 89/336 EMC como modificadas por 93/68 CE. Dotado de microinterruptor de final de carrera y relés para conexión en paralelo. Protección térmica incorporada. Anclaje de fijación en dotación.

Dimensiones y aplicaciones



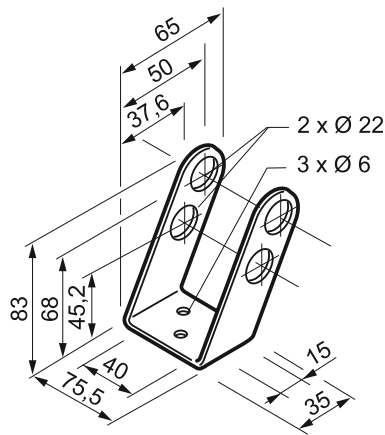
Carrera	A
200	308,8
300	408,8
400	508,8



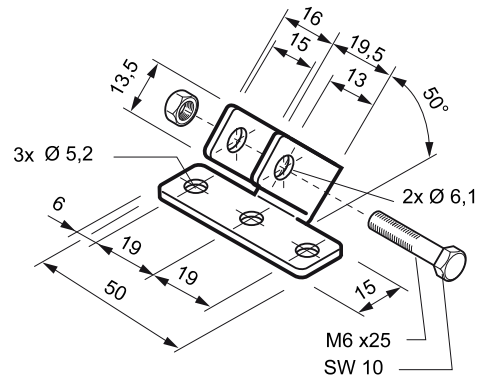
D08

D08

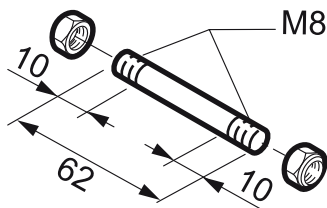
Accesorios / Piezas de recambio



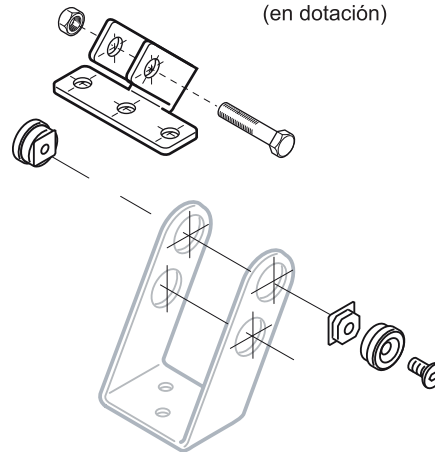
Abrazadera soporte motor
(en dotación)



Unión en marco
(en dotación)



Pin frontal para aplicaciones en lamas
(en dotación)



Accesorios para abrazadera soporte motor + Unión en marco

Características técnicas

Datos técnicos D08 Fce

Código	Descripción	Voltaje	Potencia	Carrera	Consumo	Velocidad
80D0820P	D8 200 mm	230 V~ / 50 Hz	500 N	200 mm	175 W	ca. 19 mm/s
80D0830P	D8 300 mm	230 V~ / 50 Hz	500 N	300 mm	175 W	ca. 19 mm/s
80D0840P	D8 400 mm	230 V~ / 50 Hz	500 N	400 mm	175 W	ca. 19 mm/s

D08 Fce

Temperatura de funcionamiento	- 10 + 40 °C
Grado de protección de dispositivos eléctricos	IP 55
Posibilidad de conexión en paralelo de 2 o más actuadores	SI
Fin de carrera	Por microinterruptor en apertura y cierre
Producto acorde a las directivas 73/23 LVD y 89/336 EMC como modificadas por 93/68 CE	