



# Micro 02

Actuador de cadena - Fuerza de empuje/tracción 150N/300N -  
Carrera seleccionable 250/365mm

## Características

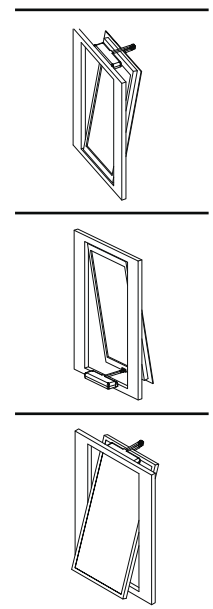
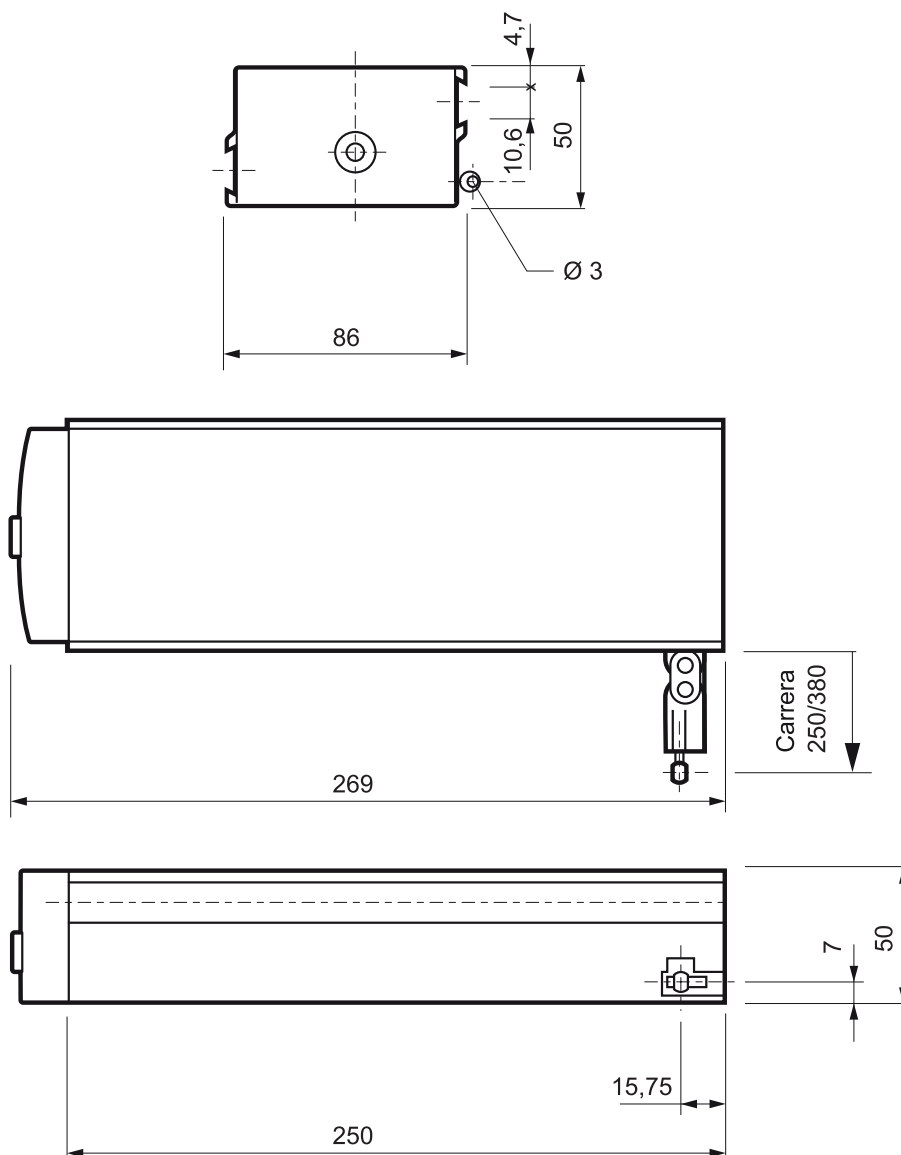


- Carrera seleccionable
- Carcasa en aluminio anodizado
- No requiere mantenimiento
- Grado de protección: IP 20
- Fin de carrera de apertura/cierre
- Color: Anodizado plata (P) - negro (N) - blanco 9010 (B)

### DESCRIPCIÓN DEL ARTÍCULO

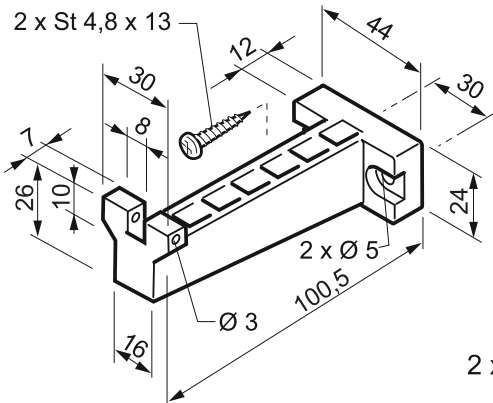
Actuador eléctrico MINGARDI con movimiento de cadena articulada situada en el interior de la carcasa. Alimentación por corriente alterna 230V~ 50 H conforme a la directiva 2006/95 LVD – 2004/108 EMC. Alimentación 24V conforme a la directiva 2004/108 EMC. Dotado de sistema eléctrico de final de carrera. Carrera seleccionable mediante interruptor. Relés para conexión en paralelo. Colores disponibles: plata anodizado y negro. Kit de anclaje universal en dotación.

## Dimensiones y aplicaciones

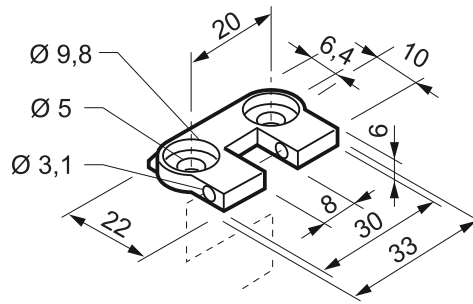


**Micro 02**

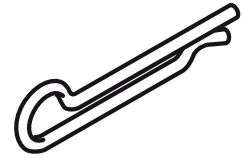
## Micro 02



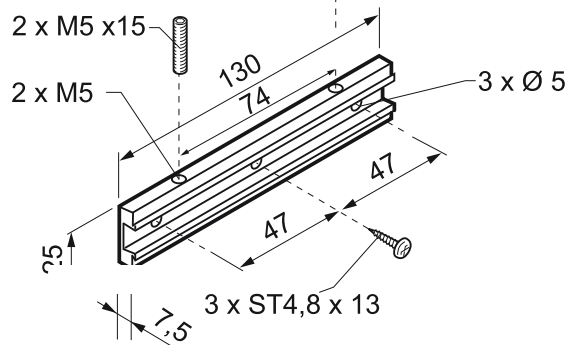
Anclaje para ventanas abatibles



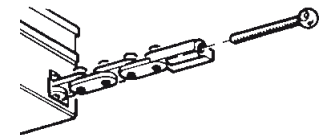
Anclaje frontal para marco



Pin de conexión



Anclaje de soporte motor



Extensión para ventanas en pvc/madera

365

## Características técnicas

### Datos técnicos Micro 02

Código	Descripción	Alimentación	Potencia empuje/tracción	Carrera	Consumo	Velocidad
80M0263AP	Micro 02 250/380 mm - P	230 V~ / 50 Hz	150 N / 300 N	250/365 mm	130 W	ca. 38 mm/s
80M0263AN	Micro 02 250/380 mm - N	230 V~ / 50 Hz	150 N / 300 N	250/365 mm	130 W	ca. 38 mm/s
80M0263AB	Micro 02 250/380 mm - B	230 V~ / 50 Hz	150 N / 300 N	250/365 mm	130 W	ca. 38 mm/s
80M0263CP	Micro 02 250/380 mm - P	24 V =	150 N / 300 N	250/365 mm	55 W	ca. 38 mm/s
80M0263CN	Micro 02 250/380 mm - N	24 V =	150 N / 300 N	250/365 mm	55 W	ca. 38 mm/s
80M0263CB	Micro 02 250/380 mm - B	24 V =	150 N / 300 N	250/365 mm	55 W	ca. 38 mm/s

### Micro 02

Temperatura de funcionamiento	- 10 + 40 °C
Grado de protección de dispositivos eléctricos	IP 20
Posibilidad de conexión en paralelo de 2 o más actuadores	SI
Fin de carrera	Por microinterruptor Reed en apertura y cierre
Versión 230V conforme a la directiva 2006/95 LVD – 2004/108 EMC. Alimentación 24V conforme a la directiva 2004/108 EMC	