

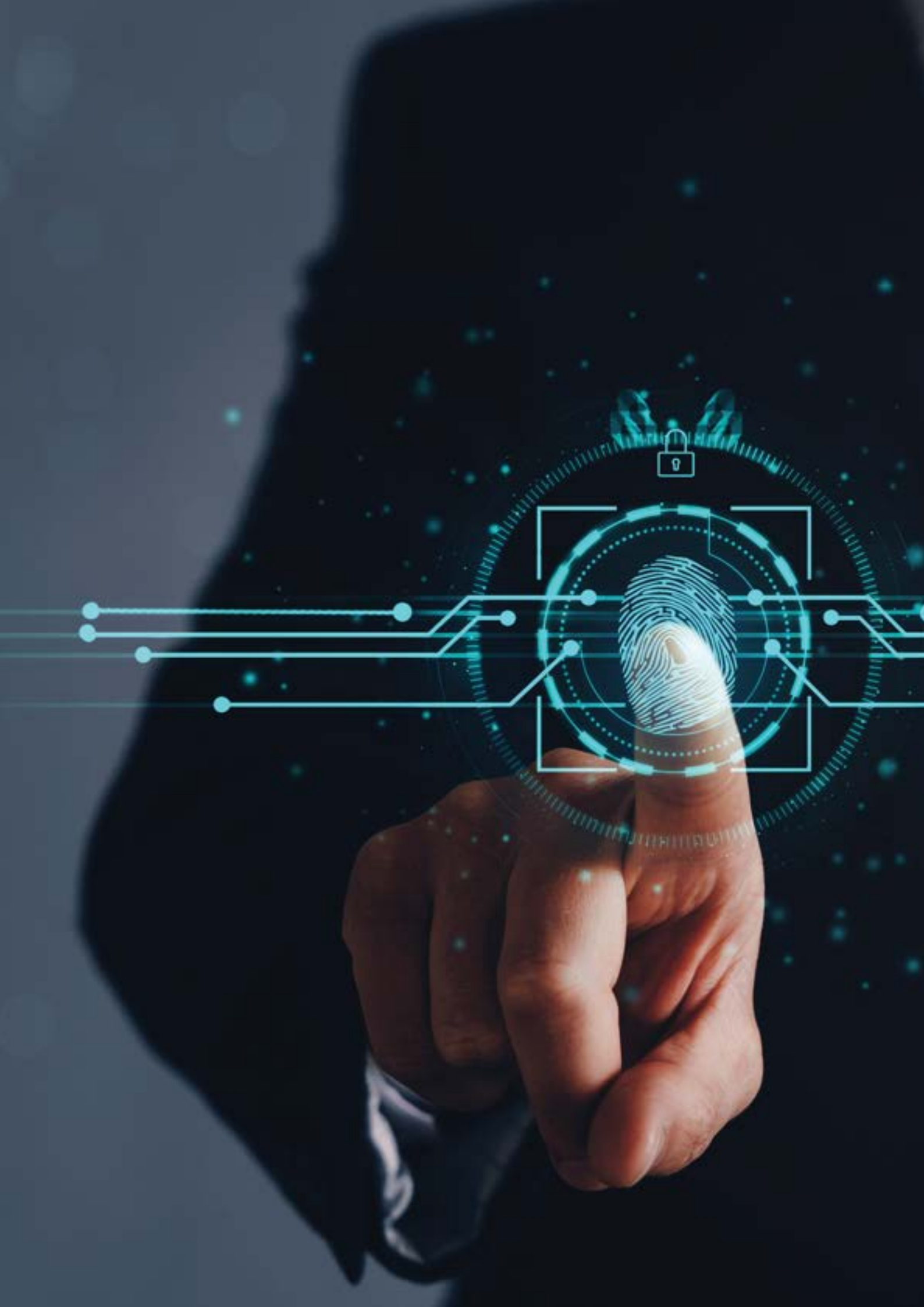
**PRODU**mat

TOUCH  TO OPEN

LECTORES DE HUELLAS

R7





# ÍNDICE

Gama de productos - R7 ..... 5

Nuevas funciones ..... 6

BIOHANDLE - Tirador con lector de huellas integrado ..... 9

MODUL - Lector de huellas preparado para integración ..... 15

BIOREADER - Lector de huellas ..... 17

TOUCHPAD - Teclado ..... 19

BIOPASS - Lector de huellas para montaje enrasado ..... 21

Tipos de unidad de control ..... 22

Ejemplos de instalación ..... 24

Accesorios ..... 26



# Línea de productos R7





La nueva gama de productos R7 combina la tecnología analógica y Wi-Fi en un solo producto permitiendo al usuario operar el lector mediante teclas en la unidad de control y vía app.

## Sensor de huellas capacitivo con función 3D

El sensor plano facilita la lectura utilizando un algoritmo ID3 de procesamiento de datos biométricos certificado por MINEX 3 y por el NIST National Institute en USA.

### Control analógico

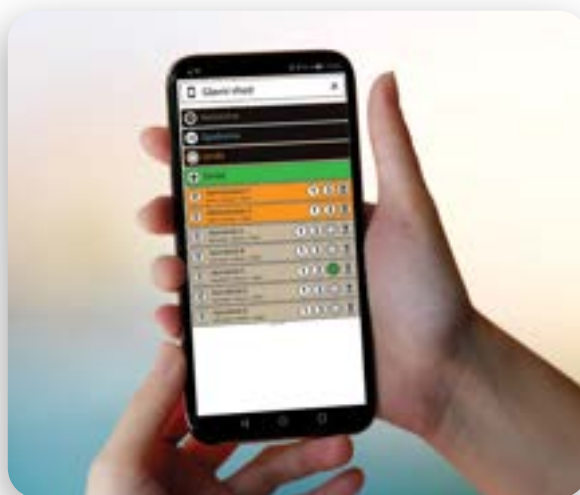













-  Número de huellas: 166 × 3
-  Número de administradores: 3 máximo
-  Luz azul de fondo On/Off
-  Bloqueo de seguridad

La función híbrida de la línea R7 permite al usuario analógico utilizar parcialmente la aplicación para:

-  Control LED
- Abrir la puerta vía App en cercanía

### Mediante App



-  Número de huellas: 166 × 3
-  Número de administradores: ilimitado
-  Luz azul de fondo On/Off
-  Bloqueo de seguridad de escaner
-  Control LED
-  Log de eventos
-  Configuración de relay
-  Horarios de apertura por usuario
-  FModo paso libre
-  Copia de seguridad de instalación
-  Abrir la puerta vía App en cercanía

# Nuevas funciones

## 1 Tres entradas por huella para un mejor reconocimiento

Cada dedo debe colocarse en el sensor 3 veces antes de ser guardado.

## 2 Control híbrido

El control híbrido permite la operación analógica dejanla la app solamente para:

- Control de luces LED de la puerta
- Abrir la puerta vía App

## 3 Función de testeo

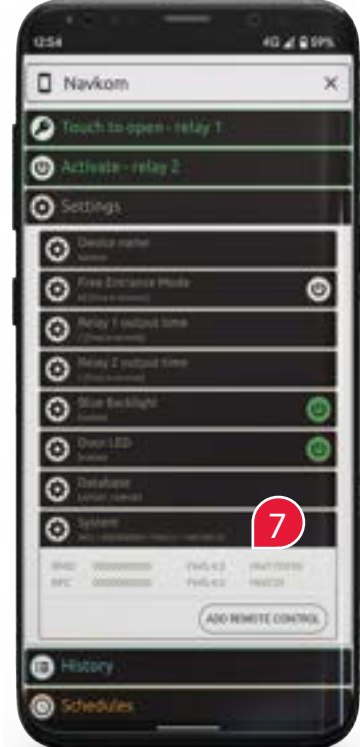
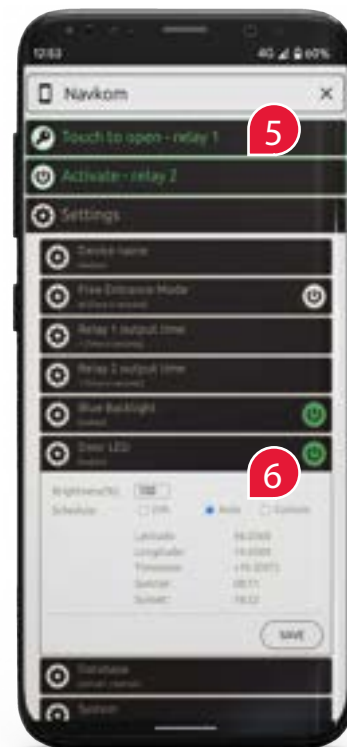
Pensada para que elaboradores de puertas puedan testar los dispositivos en cadena de producción.

Después de cada reseteo a valores de fábrica, el dispositivo queda en función de testeo durante 1 minuto (luz LED verde parpadeante). Durante este periodo la puerta puede abrirse con cualquier huella o código sin app.

Al finalizar el periodo de testeo el disositivo se encuentra listo para su primer uso en valores de fábrica.

## 4 Control analógico en el lector

Las huellas se pueden añadir directamente desde el lector sin necesidad de mando a distancia. para control analógico con las unidades de control DIN o BBX.



## 5 Activación de ambos relays en la App

\* No es posible con la unidad de control BBX mini

## 6 Nuevas funciones LED

- La función AUTO ilumina el lector al anochecer y desactiva la iluminación al amanecer (según localización del móvil)
- La función CUSTOM permite determinar de forma manual 2 intervalos al día

## 7 Añadir un mando a distancia vía App

Pulsando en la pestaña SYSTEM se puede ver el listado de dispositivos enlazados y añadir nuevos



## 8 Conexión simple a un teléfono adicional

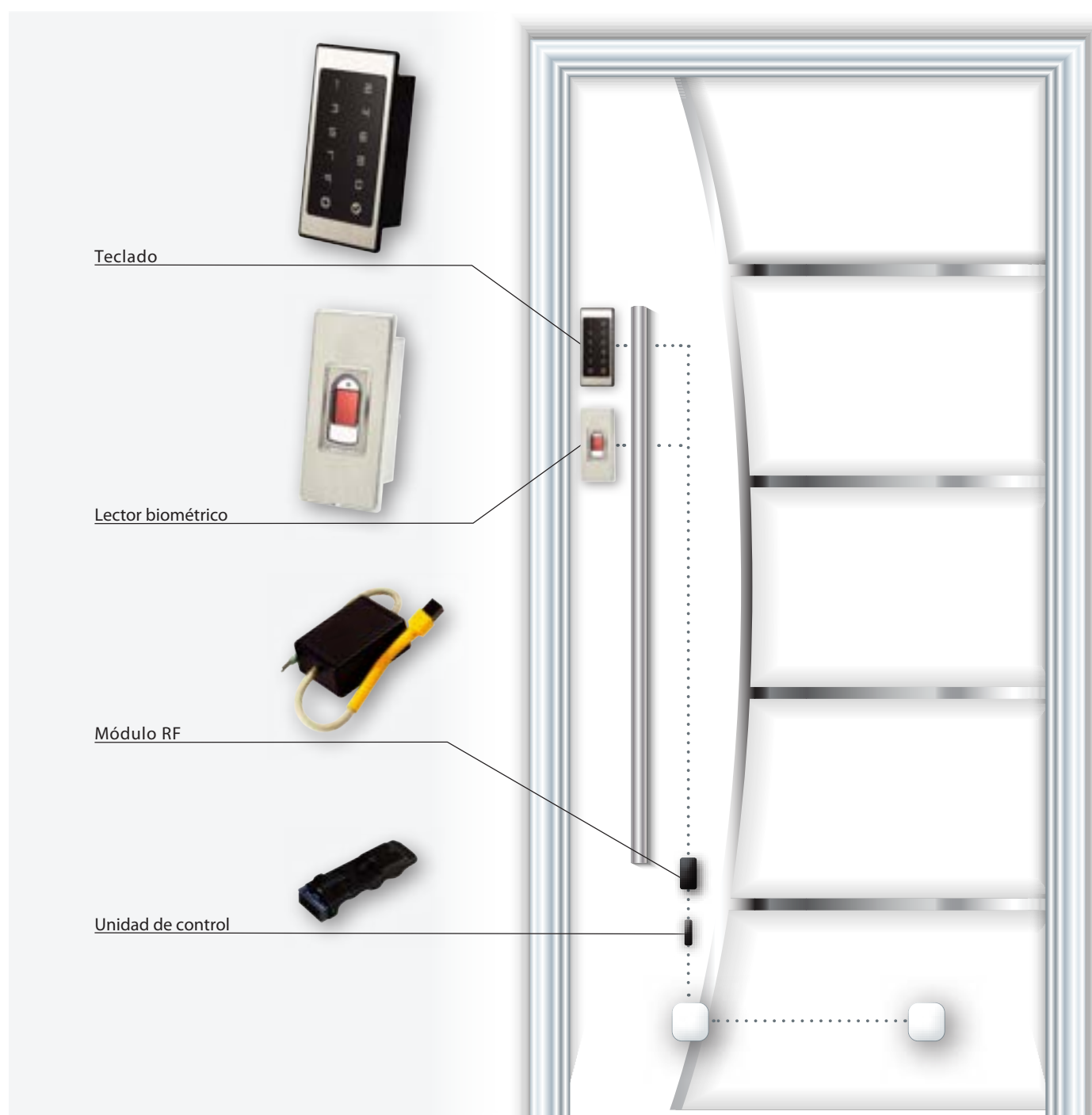
Mediante la lectura de un código QR que esté conectado al dispositivo

## 9 Función de seguridad

Si no se introducen huellas en los primeros 8 minutos de uso del lector, éste se desactiva por seguridad. Para reactivarlo hay desconectarlo y volver a conectar de la fuente de alimentación.

## 10 Posibilidad de combinar dispositivos

Además del lector, con posterioridad se pueden añadir nuevos dispositivos a la unidad de control





# Biohandle

Tirador de acero inoxidable con lector de huella incorporado. Disponible en varias formas y tamaños, la unidad de control ise instala dentro del marco de la puerta en cualquier carpintería. El lector de huellas puede ser integrado en el frente o la parte posterior del tirador.

EL usuario dispone de dos modos de control:



Control analógico



Capacidad de huellas  
166 × 3



Administradores: 3



RELAY OUTPUTS: 1 or 2



Control vía App



Capacidad de huellas  
166 × 3



Administradores: 3



Salidas de relé: 1 o 2

## CUADRADO

QE-90, QM-90/45

El tirador cuadrado de 30x30 mm permite uniones de 90° y 45°.

Las uniones pueden estar a los extremos (QE) o bien estar desplazadas (QM)





## RECTANGULAR

TM-90/45

Tirador rectangular de 40x20 mm, para uniones en 90° o 45°



## ROUND

R-90/45

Tirador redondo con un diámetro de 34mm permite uniones a 90° y 45°

## LED

---


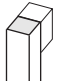



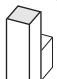



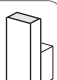
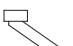
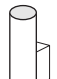
Se puede integrar luz LED en cualquiera de los tiradores sin importar la localización del lector.

La salida de cable del lector se hace por la parte superior y para el LED por la parte inferior.

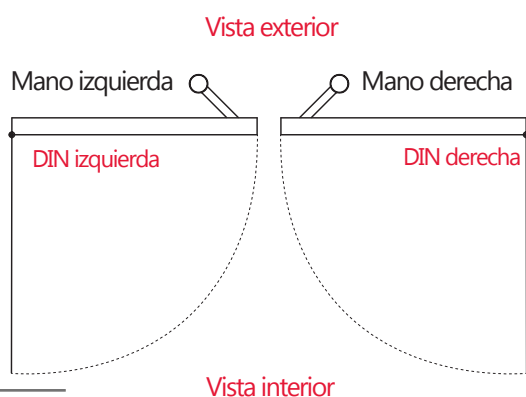
La iluminación LED es IP65 apta para instalación en exteriores.



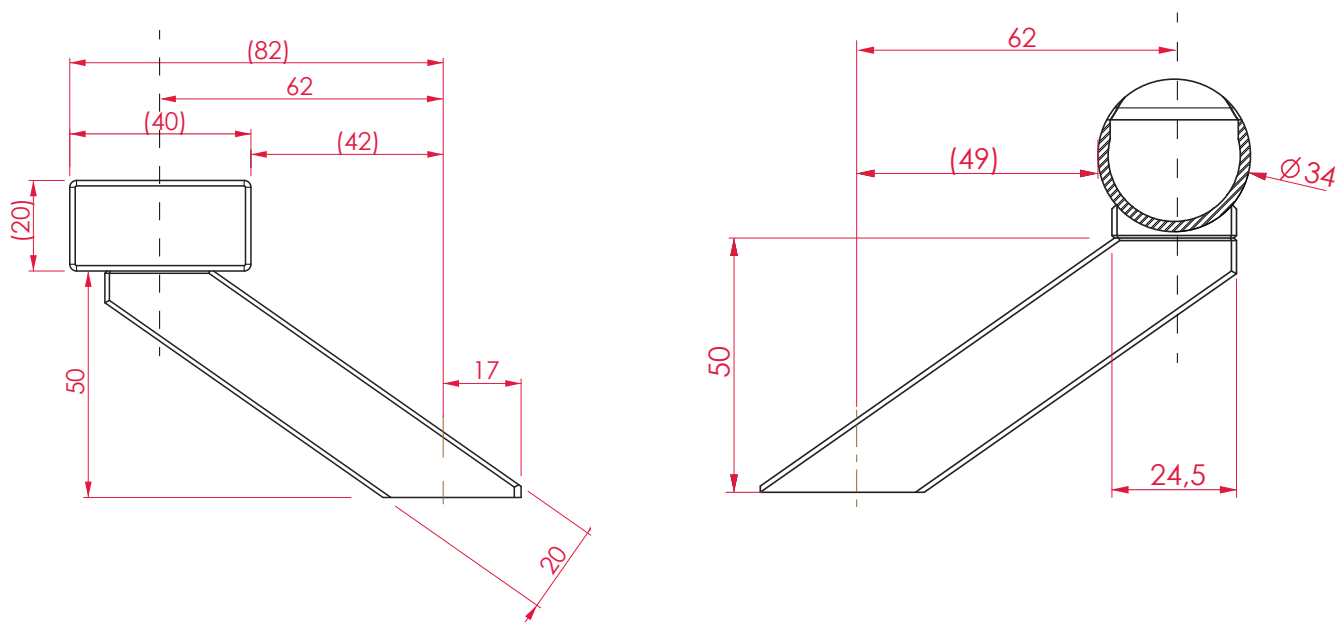
1. Tecnología 2. Diseño 3. Acople 4. Lector 5. Longitud 6. Color 7. LED

<p><b>R7</b></p> 	<p><b>QE</b></p>  <p>30 × 30, acople final</p>	<p><b>90</b></p>  <p>acople 90°</p>	<p><b>F - MX</b></p>  <p>frontal, salida cable superior</p>	<p><b>0600</b></p> <p>L=600 mm P=400 mm X=200 mm</p>	<p><b>INOX</b></p> <p>Pulido, satin MATT</p>	<p></p> <p><b>12V</b> salida cable inferior</p>
	<p><b>QM</b></p>  <p>30 × 30, acople desplazado</p>	<p><b>45 - R</b></p>  <p>DIN derecha acople 45° No ver. QE</p>	<p><b>B - MX</b></p>  <p>trasero, salida cable superior</p>	<p><b>0800</b></p> <p>L=800 mm P=600 mm X=200 mm</p>	<p><b>BLACK</b></p> <p>● RAL-9005-FS No disponible para versión R</p>	<p></p> <p><b>24V</b> salida cable inferior</p>
	<p><b>TM</b></p>  <p>40 × 20, acople desplazado</p>	<p><b>45 - L</b></p>  <p>DIN izquierda acople 45° No ver. QE</p>		<p><b>1000</b></p> <p>L=1000 mm P=800 mm X=240 mm</p>		
	<p><b>R</b></p>  <p>Ø 34, acople desplazado</p>			<p><b>1500</b></p> <p>L=1500 mm P=1100 mm X=440 mm</p>		
				<p><b>1800</b></p> <p>L=1800 mm P=1400 mm X=540 mm</p>		
				<p><b>2100</b></p> <p>L=2100 mm P=1700 mm X=740 mm</p>	<p><b>INFO</b></p> <p>Los tiradores son de acero inox A2 y tienen una superficie satinada mate por defecto. Para protección máxima contra corrosión (por ejemplo en ambientes marinos) se recomienda el uso de acero inox A4 pulido o pintado</p>	
				<p><b>2400</b></p> <p>L=2400 mm P=2000 mm X=1040 mm</p>		

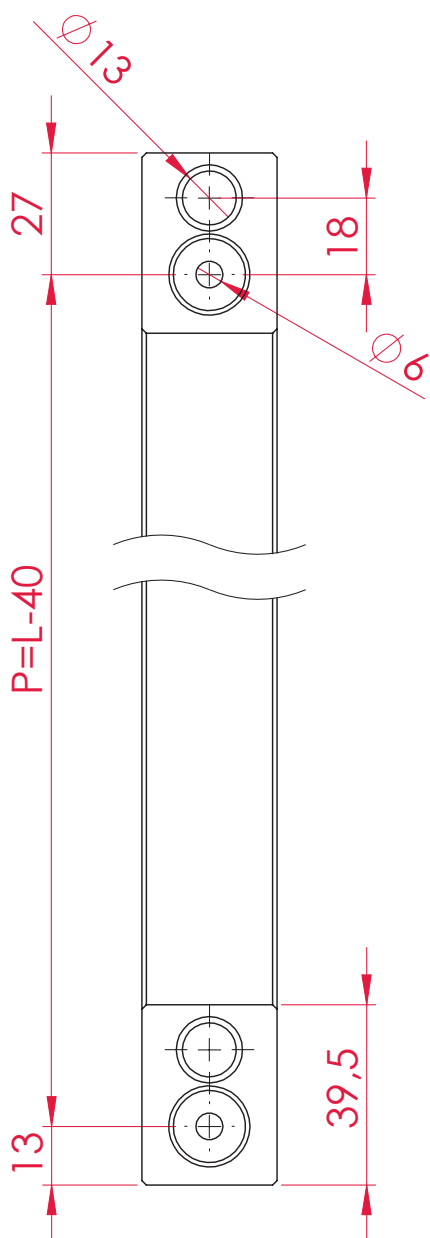
## Mano de la manilla



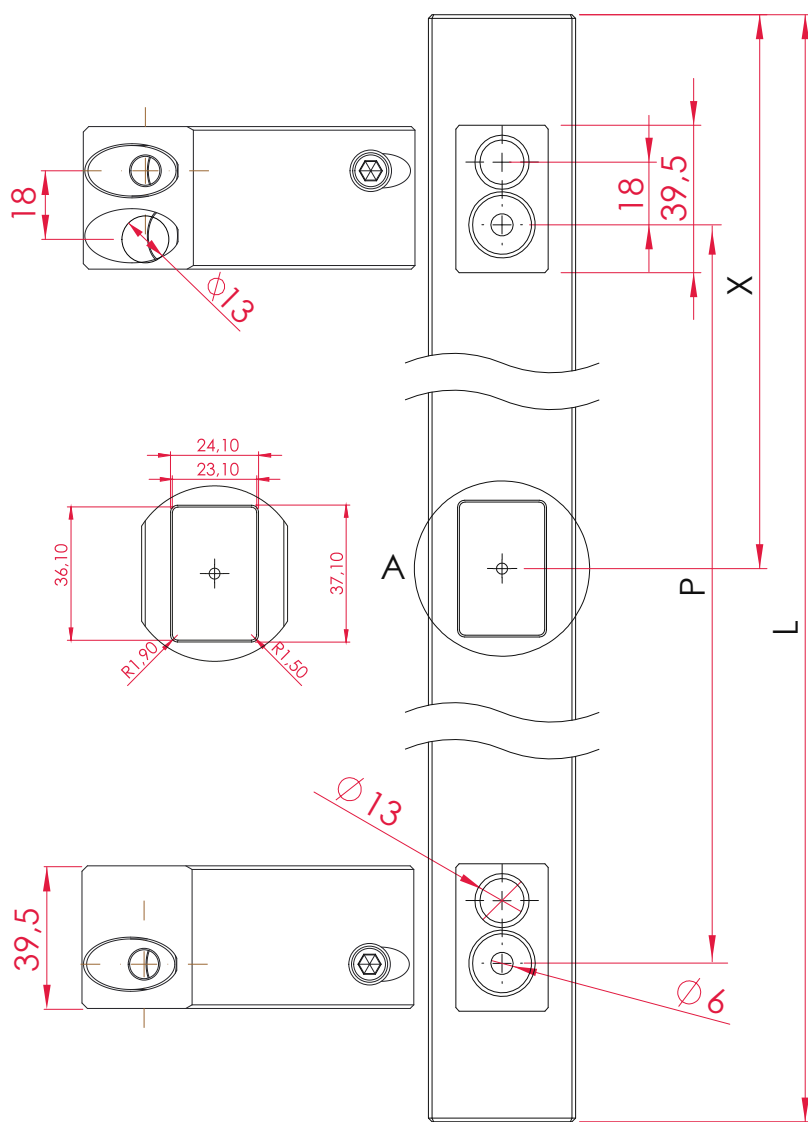
ACOPLE A 45°



QE



QM, TM, R







# Modul

El lector de reducido tamaño es ideal para fabricantes de tiradores de puerta, pero gracias a su diseño plug & play puede instalarse en cualquier sitio.

Con la unidad de control adecuada puede operar otros dispositivos adicionales (puerta de garaje, alarmas..)

El usuario dispone de dos modos de control:



Control analógico



Número de huellas max  
166 x 3



Administradores: 3



Salidas de relé: 1 o 2



Control vía App



Número de huellas max  
166 x 3



Administradores ilimitados



Salidas de relé: 1 or 2



El lector con marco se fija con adhesivo de doble cara en dotación

## R7-MX-100

acabado acero inox

## R7-MX-110

negro

## R7-MX-200

con marco  
39,3 x 53 mm  
acero inox

## R7-MX-210

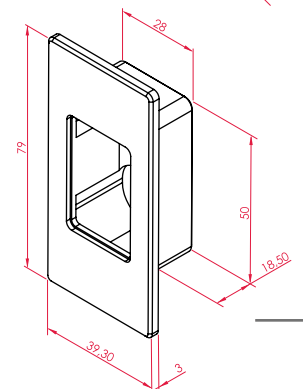
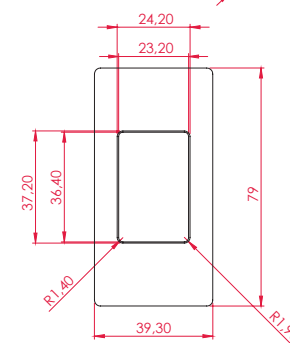
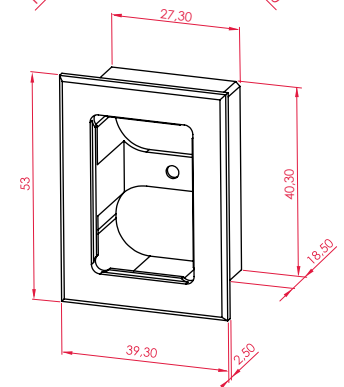
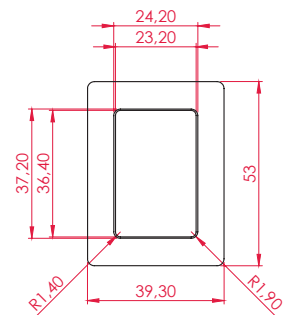
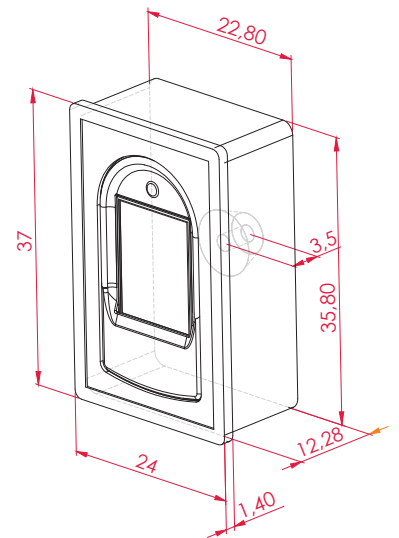
con marco de aluminio  
39,3 x 53 mm  
negro

## R7-MX-300

con marco  
39,3 x 79 mm  
acero inox

## R7-MX-310

con marco de aluminio  
39,3 x 79 mm  
negro





# Bioreader

Reducido lector de huellas que puede instalarse en la hoja, el marco o en la pared.

Con la unidad de control adecuada the appropriate choice of control puede operar otros dispositivos adicionales (puerta de garaje, alarmas..) La unidad de control puede instalarse dentro de la hoja o en guía DIN en una caja.

The user can choose between two control modes:



## Control analógico



Número de huellas max  
166 × 3



Administradores: 3



Salidas de relé: 1 o 2



## Control vía App



Número de huellas max  
166 × 3



Administradores ilimitados



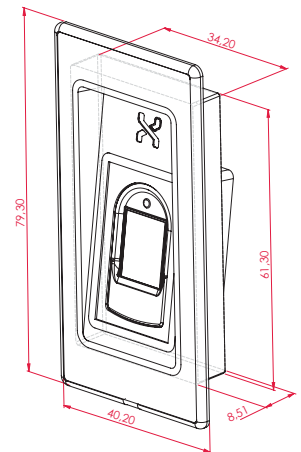
Salidad de relé: 1 or 2



Instalación mediante  
atornillado

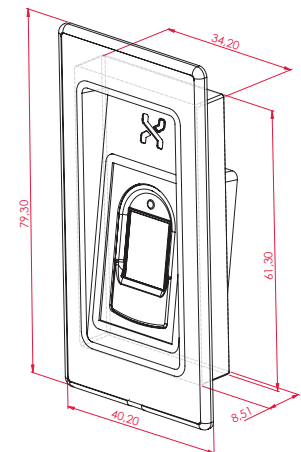
### R7-BR-4

Inclinado



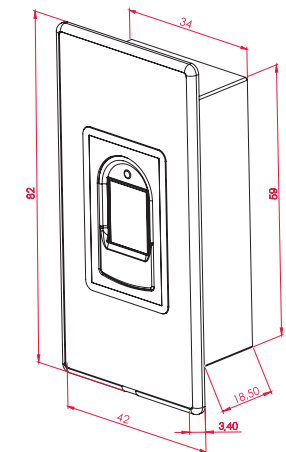
### R7-BR-4-S

Inclinado, acabado  
acero inox



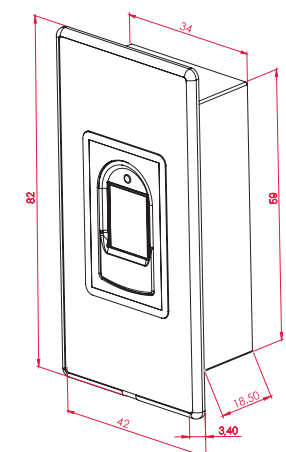
### R7-BR-B

Negro



### R7-BR-S

Acabado acero inox





# Touchpad

El teclado numérico está diseñado para instalarse en la hoja. Se trata de una alternativa al lector de huellas. Con la unidad de control adecuada, se pueden operar dispositivos adicionales como alarmas, puertas de garaje,...

## R7-TP-S

Acabado acero inox



## R7-TP-SB

Acabado acero inox borde negro



## R7-TP-B

Acabado negro



Control analógico



Memoria: 100 códigos



Códigos ADMIN: 1



Salidas de relé: 1 o 2

El usuario puede usar la app para:

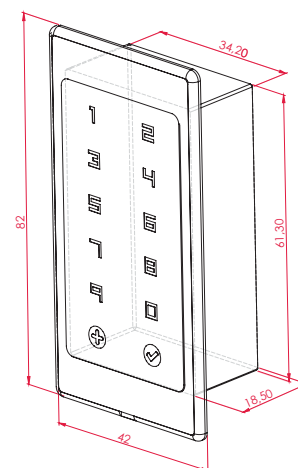


Control de LED

Apertura vía App



Instalación mediante atornillado







Diseñado para montaje en pared.  
Viene en un kit que contiene tanto la unidad de control como la fuente de alimentación.

### R7-BP-PW

Blanco polar



### R7-BP-ES

Plata



### R7-BP-SB

Negro



### R7-BP-IW

Blanco marfil



### R7-BP-AT

Antracita



El usuario dispone de dos modos de control:



Control analógico



Número de huellas max  
166 × 3



Administradores: 3



Salidas de relé: 2



Control vía App



Número de huellas max  
166 × 3



Administradores ilimitados



Salidad de relé: 2

## Contenido de embalaje

Preparado para instalación en caja eléctrica redonda Ø 60 mm



Lector de huellas



Unidad de control DIN



Fuente alimentación

# Unidades de control

Las unidades de control con salidas de rele permiten programar el lector de huellas/teclado numérico. Pueden ser instalados en el interior de la hoja o sobre carril DIN en una caja eléctrica.



## R7-CU-303

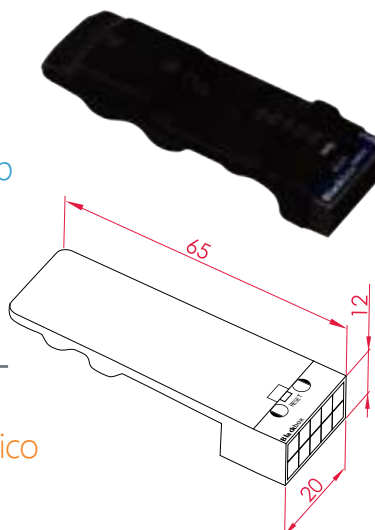
Unidad de control DIN con Wi-Fi

Control vía App

Opción mando a distancia

Control analógico

Salidas relé: 2



## R7-CU-BBX

Unidad de control reducida - con 1 salida de relé

Control vía App

Opción mando a distancia

Control analógico

Conexión LED

Salidas relé: 1

## R7-CU-201/2

Unidad de control para puertas de aluminio y PVC

**Para combinar con transmisión de cables externo**

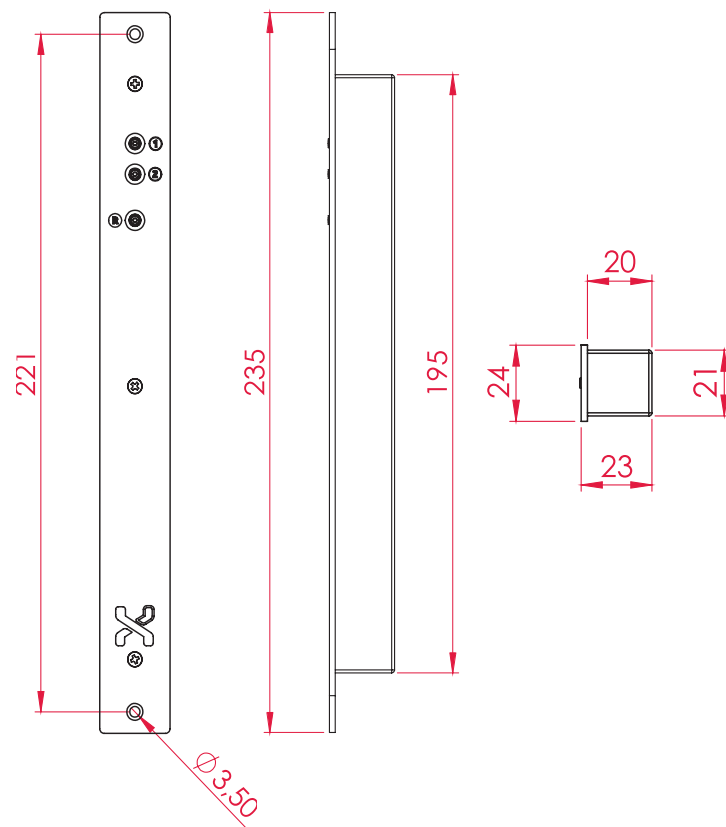
Control vía App

Opción mando a distancia

Control analógico

Conexión LED

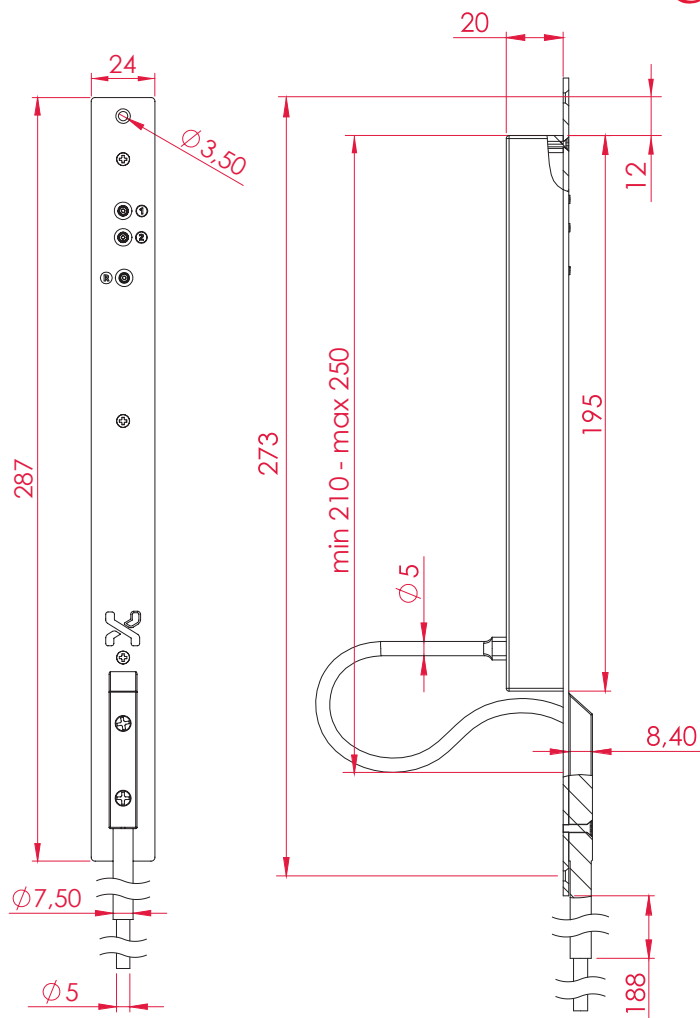
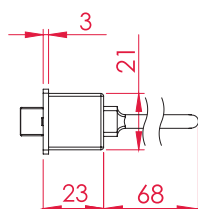
Salidas relé: 2



### R7-CU-202/2

Para puertas de aluminio y PVC

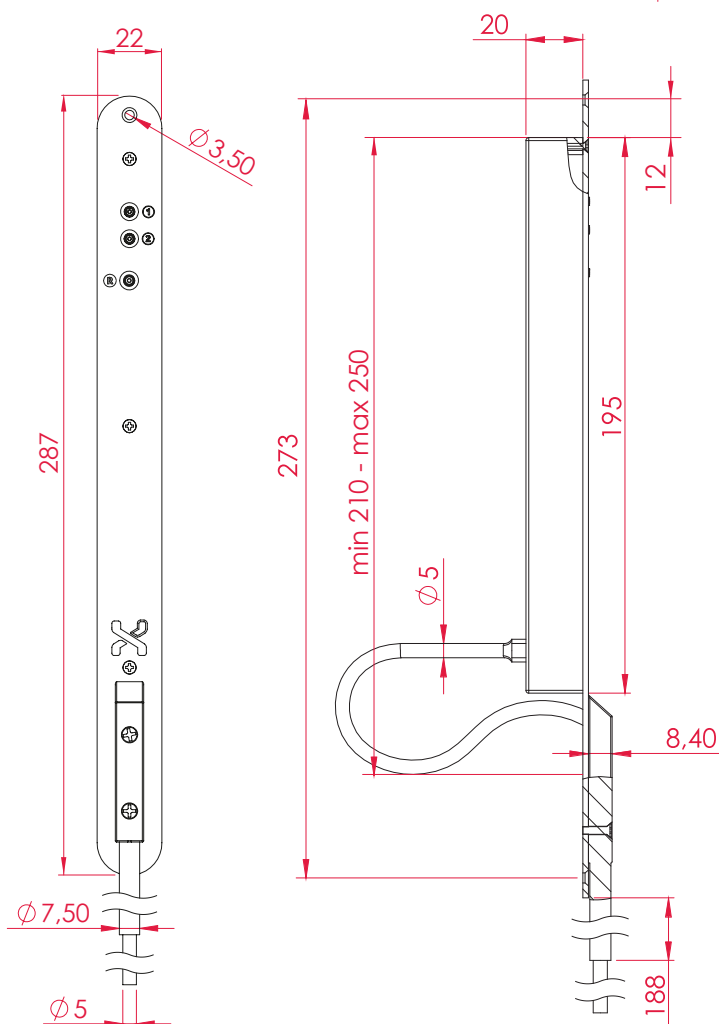
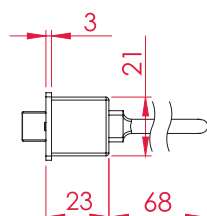
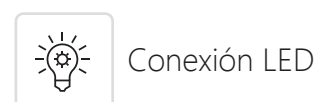
#### Cables de transmisión en dotación



### R7-CU-103/2

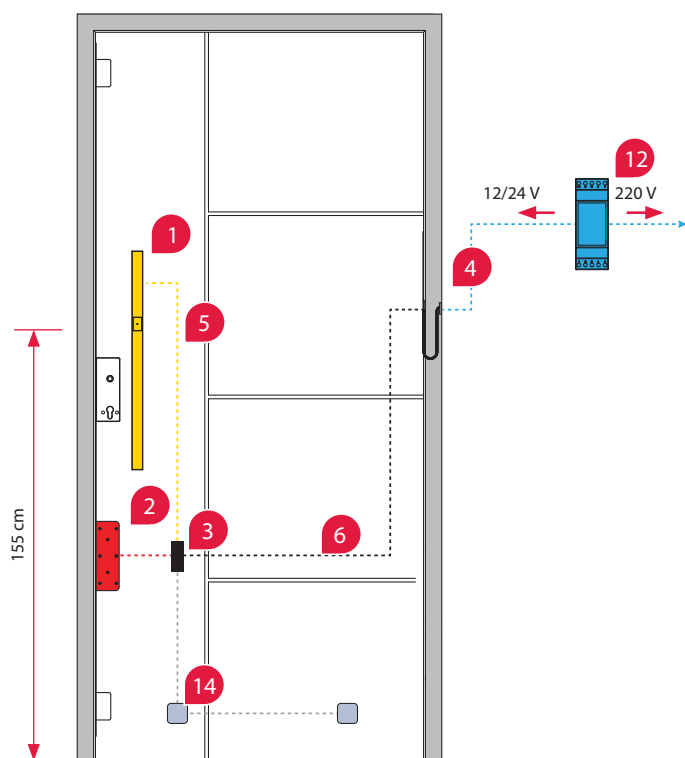
Para puertas de madera

#### Cables de transmisión en dotación

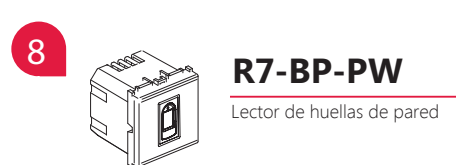
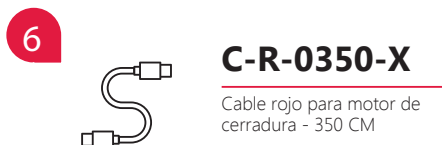
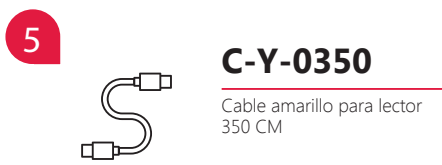
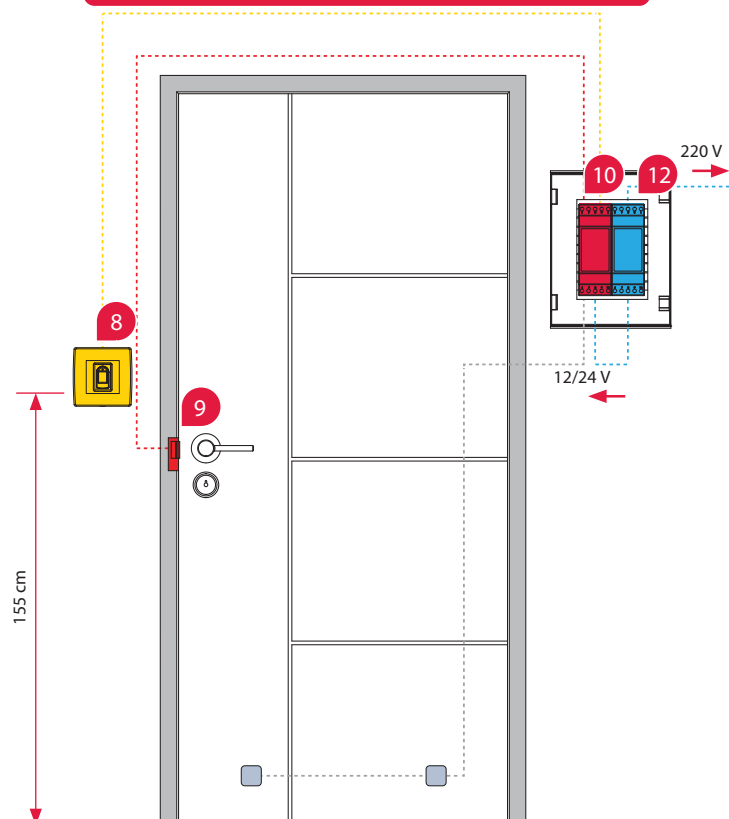


# Instalaciones habituales

## Instalación en la hoja

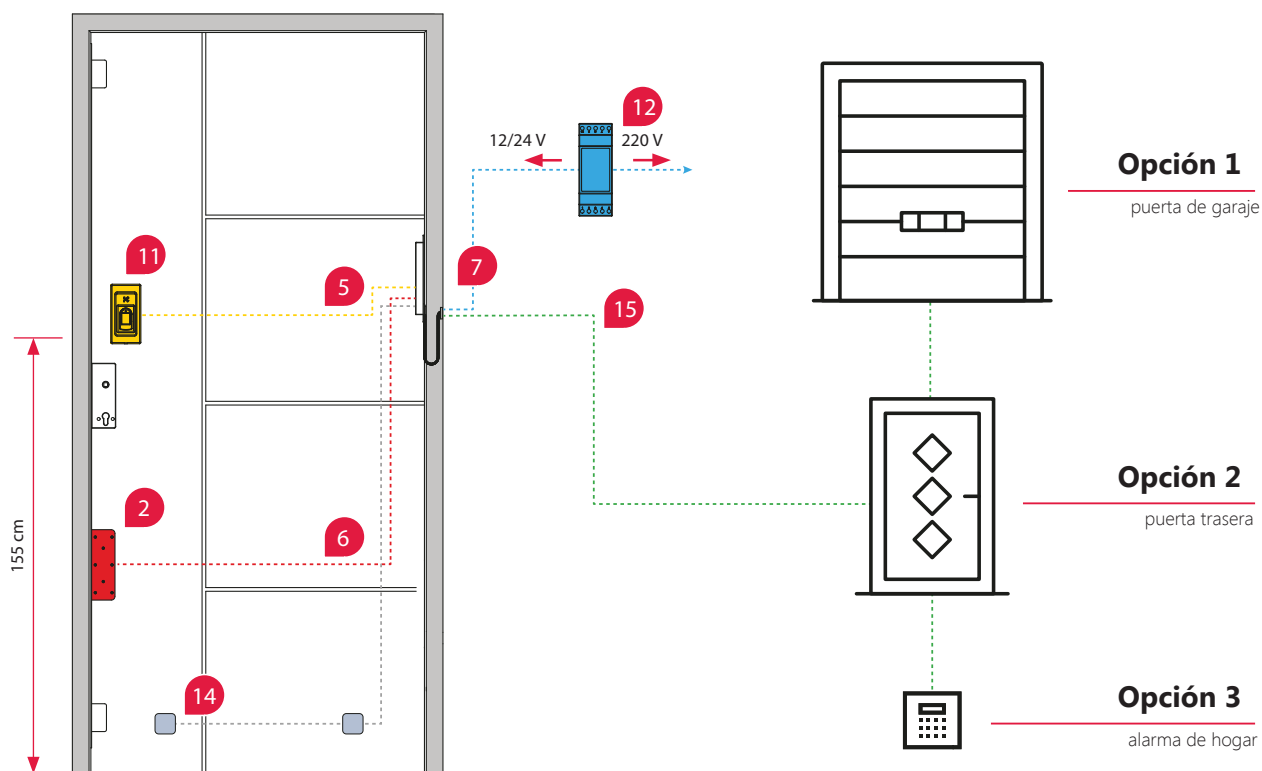


## Instalación exterior





Instalación en la hoja con uso del relé 2



**10**



**R7-CU-303**  
Unidad de control DIN con módulo RF para mando a distancia y programación

**13**



**R7-RF-101**  
Módulo RF para mando a distancia

**11**



**R7-BR-S**  
Escaner de huellas

**14**



**Illuminación LED**

**12**



**HDR-30-12**  
Fuente alimentación 12 V DIN

**15**



**Salida relé 2 (No aislada, C/NO)**

# Accesorios

## ■ Cable rojo para motor de cerradura

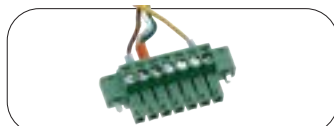
### C-R-0350-X

Cable para motor de cerradura sin conector designado - 350 cm



### C-R-0350-F

Cable para cerradura FUHR - 350 cm



### C-R-9100

Extensión de cable rojo - 100 cm



Disponibles soluciones para cerraduras de otros fabricantes

## ■ Cable amarillo para lector

### C-Y-0350

Cable para lector 350 cm



### C-Y-9100

Extensión de cable 100 cm



### C-Y-9500

Extensión de cable 500 cm



### C-Y-Y10

Cable en Y  
Y=10 cm + 2 × 10 cm  
instalación en lector/teclado



## □ Cable blanco para iluminación LED

### C-W-0050/2

Cable para LED 50 cm



### C-W-0150/2

Cable para LED 150 cm



### C-W-0350/2

Cable para LED 350 cm



### C-W-Y10-CU/2

Cable para LED en Y  
Y=10 cm + 2 × 10 cm  
instalación en unidad de control





## ■ Kit de cables BBX

### C-BBX-0120-X C-BBX-0350-X

Kit de cables para cerradura motorizada sin conector asignado



### C-BBX-0120-F C-BBX-0350-F

Kit de cables para cerradura FUHR



Disponibles soluciones para cerraduras de otros fabricantes

## ■ LONGITUDES DE CABLES DEL KIT BBX

	C-BBX-0120--	C-BBX-0350--	C-BBX-0120-R-SH C-BBX-0120-W-STV-Set-Y	C-BBX-0350-BM
Longitud				
■ Amarillo	120 cm	350 cm	120 cm	350 cm
■ Rojo	30 cm	300 cm	30 cm	50 cm
□ Blanco	30 cm	30 cm	30 cm	30 cm
■ Alimentación	20 cm	20 cm	×	×

■ Módulo RF + Mando a distancia

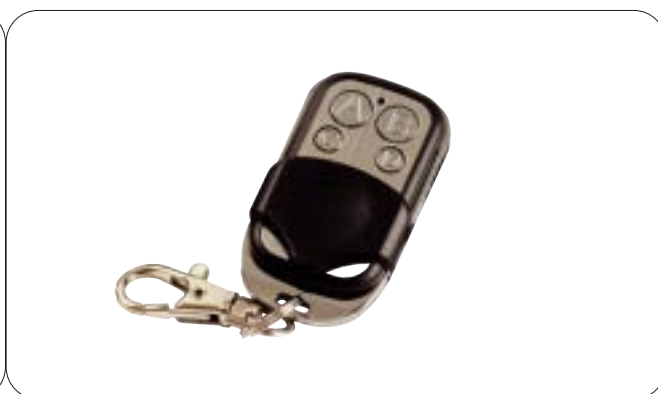
**R7-RF-101**

Módulo RF para mando a distancia dos mandos en dotación



**RC-REMOTE-101**

Mando a distancia



■ Soportes de pared

**BRK-SS-INC-30**

Soporte a 30° acero inox para MX-300, BR-4, BR-4-S



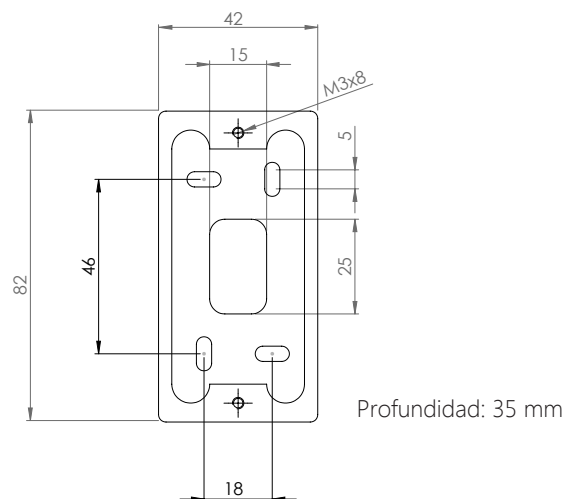
**BRK-ALU-BR/TP-S**

Soporte a pared en aluminio para R7-BR/TP, R6-BR/TP-2021



**BRK-ALU-BR/TP-B**

Soporte a pared en aluminio negro para R7-BR/TP, R6-BR/TP-2021



■ Kit de cables de transmisión

**CT-L-4-6-SET**

Kit de transmisión 4+6 m, sin conectores



**CT-L-67-SET/2**

Kit de transmisión con conectores para cable rojo y blanco



**CT-L-68-SET**

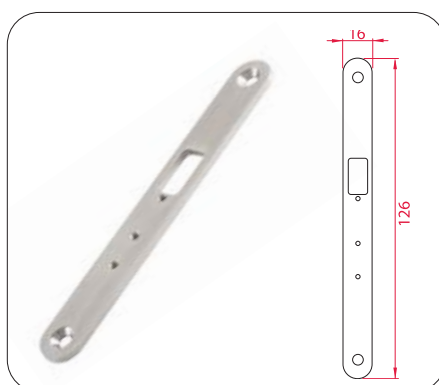
Kit de transmisión con conectores para cable rojo y amarillo



■ Accesorios para kit de cables

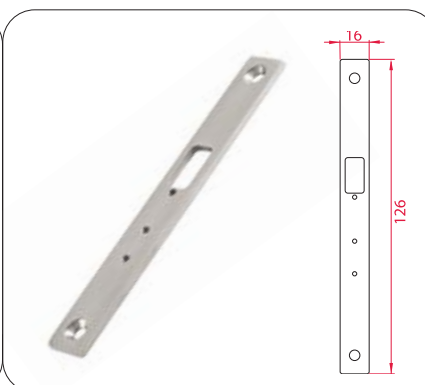
**CT-L-16-R-CP**

Embellecedor en acero inox  
-redondeado



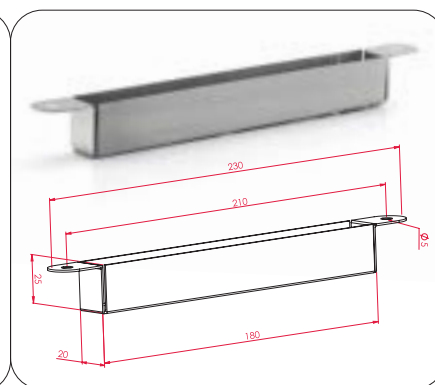
**CT-L-16-S-CP**

Embellecedor en acero inox  
-cuadrado



**CT-L-16-ALV**

Módulo de montaje para cables de transmisión





## Fuente de alimentación DIN

### HDR-30-12

Fuente alimentación 12V

30W - 2,0A - 2DIN



### HDR-30-24

Fuente alimentación 24V

30W - 1,5A - 2DIN

### HDR-60-12

Fuente alimentación 12V

60W - 4,5A - 3DIN



### HDR-60-24

Fuente alimentación 24V

60W - 2,5A - 3DIN

### S-14850

Cable de alimentación  
220V

2x 0,75mm, L=0,5m



## Kit de instalación de módulo R7 en tirador

### R7-BM-130

Acabado acero inox



### R7-BM-135

Acabado negro



**PRODU***mat*

[www.produmat.com](http://www.produmat.com)