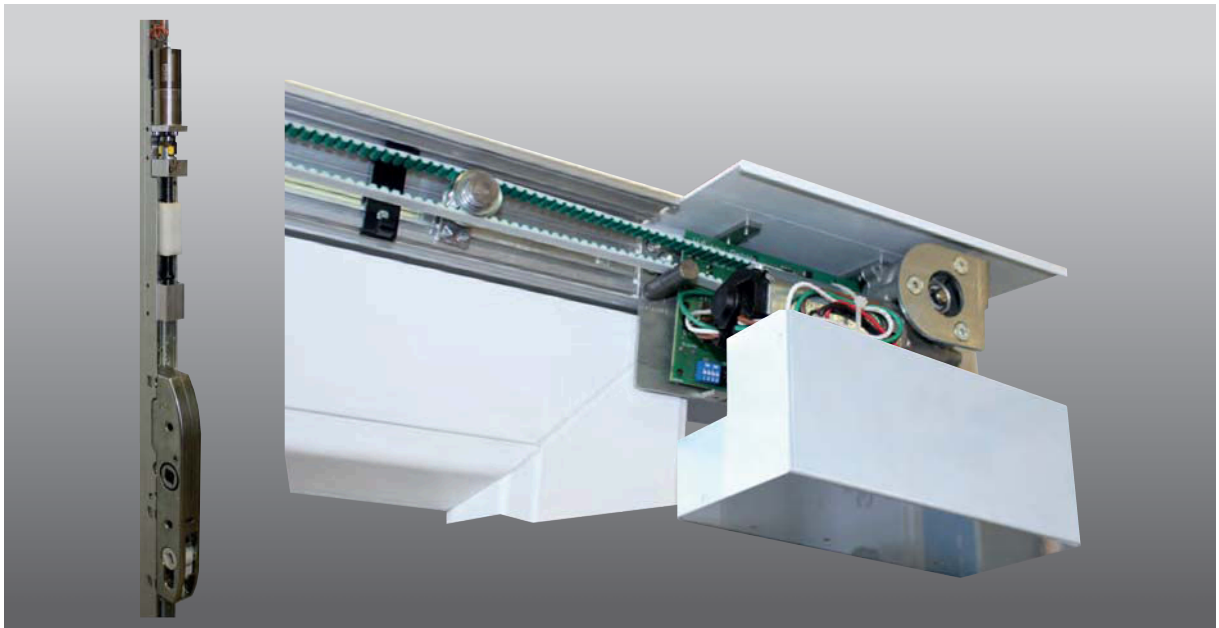
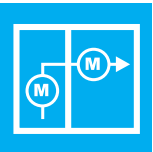




## Accionamiento eléctrico Comfort Drive para aperturas correderas y elevables HS(S)



### Propiedades del dispositivo




- aplicable tanto en correderas lineales como en correderas elevables
- puede instalarse en elementos ya fabricados
- seguridad gracias a sistema antiatrapamiento integrado
- uso confortable por el bajo ruido de funcionamiento
- control mediante pulsador
- posibilidad de manejo mediante smartphone en combinación con caja WLAN

**Información de selección**

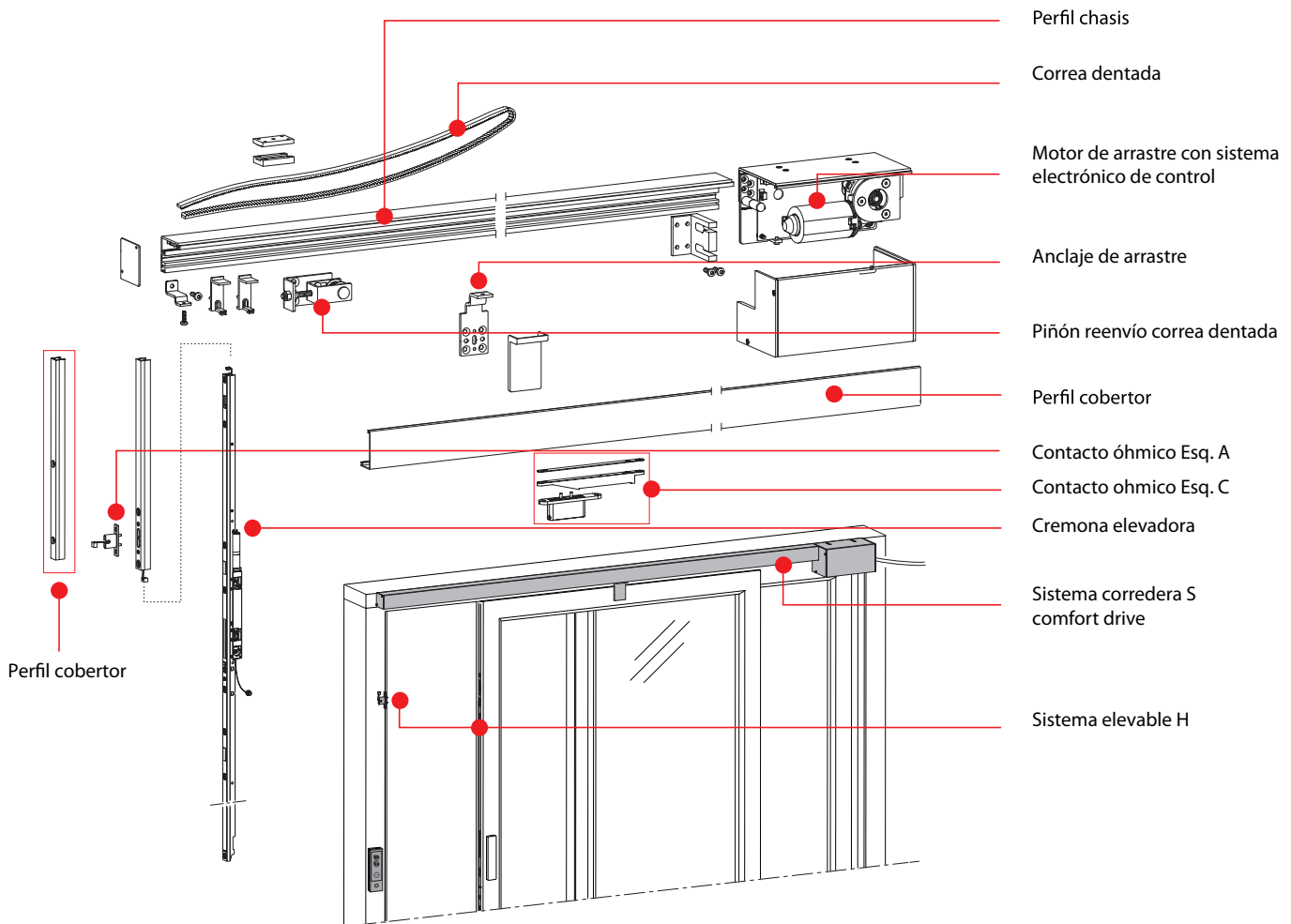
- los motores pueden ser usados tanto en correderas como en elevables en combinación con los accesorios adecuados

- los accesorios requeridos deben ser seleccionados de acuerdo a las dimensiones de la corredera/elevables

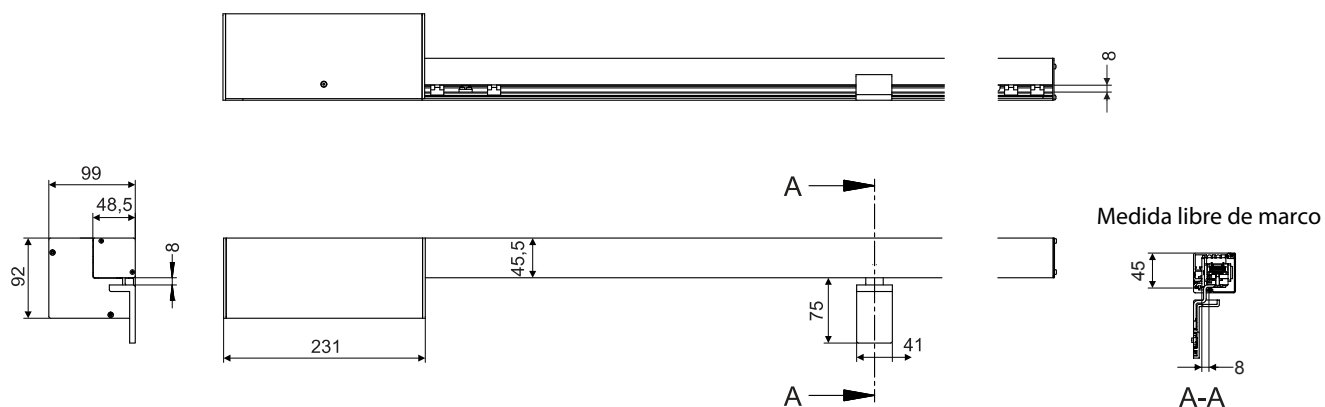
- se distinguen las siguientes aplicaciones posibles:

S comfort drive		HS comfort drive	
	Corredera		Elevable
■ corredera eléctrica		■ elevable manual ■ corredera eléctrica	
			Elevable
		■ elevable eléctrica ■ corredera eléctrica	

**Vista del accesorio**



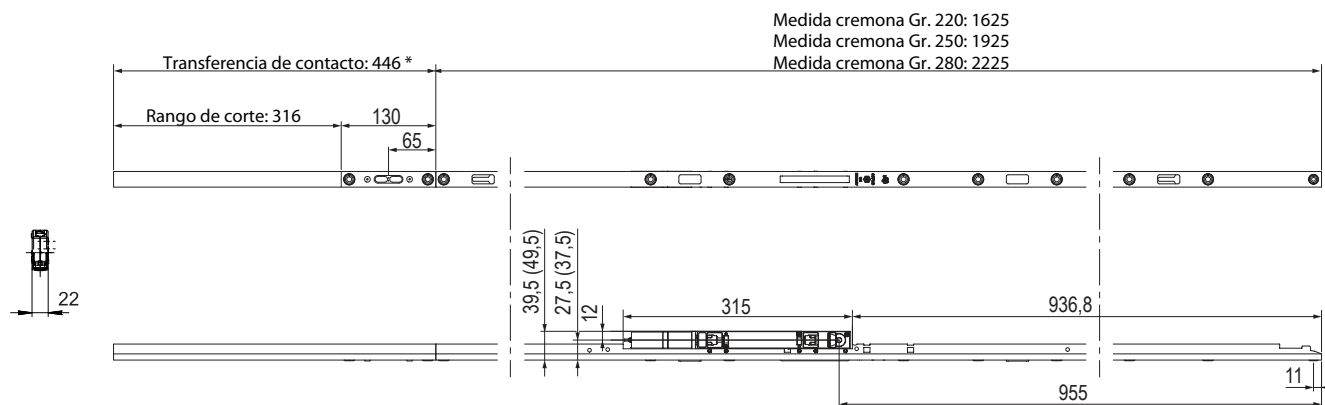
### Dibujo dimensional - motor corredera S comfort drive



#### Datos técnicos

Tensión nominal	24V DC (max. 36 V)
Corriente nominal	máx. 4 A dependiendo del peso de la hoja
Velocidad	approx. 75mm/s
Fuerza de desplazamiento admisible	max. 150 N
Peso de hoja	max. 440 kg
Material del chasis	aluminio
Clase de protección	IP 40
Temperatura de funcionamiento	-5 °C hasta +60 °C

### Dibujo dimensional - motor elevable H



\* Con motor elevable esquema C la sección de transferencia de contacto se ha de reemplazar por perfil cobertor

#### Datos técnicos

Tensión nominal	24V DC (max. 36 V)
Corriente nominal	máx. 2 A dependiendo del peso de la hoja
Tiempo de elevación	approx. 5 seg.
Peso de hoja	max. 330 kg con E 37,5/ 440 kg con E 27,5
Material del chasis	aluminio
Clase de protección	IP 40 instalado
Temperatura de funcionamiento	-5 °C hasta +60 °C

## Rango de aplicación

corredera eléctrica				elevación manual y corredera eléctrica elevable eléctrica					
Dimensión máxima exterior marco	6500 mm			6500 mm					
Proporción FH/FHB	2:1			2:1					
Peso máximo hoja	200 kg	300 kg	440 kg ***	270 kg	400 kg	330 kg	440 kg***		
Herraje HAUTAU	S 200	S 300	*	HS 270 slim	HS 400 slim	HS 330	HS 440		
Entrada	27,5 / 37,5 mm	27,5 / 37,5 mm		27,5 / 37,5 mm	27,5 mm	27,5 / 37,5 mm	27,5 mm		
Anchura mínima hoja	650 mm	720 mm		650 mm	1220 mm	720 mm	1310 mm		
Anchura máxima hoja	2360 mm	3235 mm		2360 mm		3235 mm			
Altura mínima hoja	650 mm			1800 mm					
Altura máxima hoja	2700 mm			2700 mm		2700 mm (3300 mm**)			

- \* Para accesorios de otros fabricantes, ver las especificaciones del herraje
- \*\* con extensión de cremona
- \*\*\* para pesos superiores a 330 kg se requiere una protección adicional antiatrapamiento externa

Las especificaciones y rangos de aplicación solamente aplican a los herrajes HAUTAU  
 Cuando se utilicen herrajes de un tercero, referirse a las especificaciones del fabricante correspondiente

El ancho de hoja libre de paso se reduce en aproximadamente 30mm por razones técnicas  
 Para anchos de hoja desde 1500mm se requiere la instalación de carros adicionales

Clase de protección - Servicio - Medidas de protección			
Clase de protección necesaria	Peso de hoja	Tipo de operación	Medidas de protección necesarias *
IV	0-440 kg	Automático	Si
IV	0-440 kg	Hombre presente / Interruptor	No**
III	0-330 kg	Automático	No**

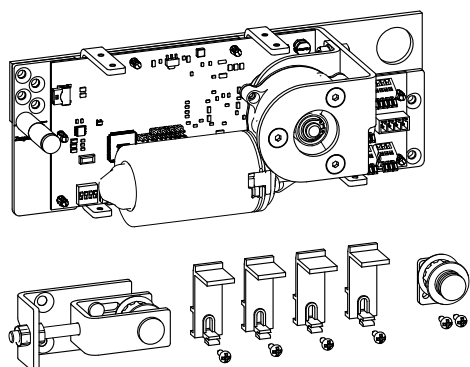
\* Posibles dispositivos de seguridad = sensor de presencia, cortina de luz  
 \*\*Según el proyecto pueden ser necesarias medidas de protección adicionales

<b>Automático</b> La secuencia de movimiento completa solo requiere de una pulsación	<b>Hombre presente / Interruptor</b> La secuencia de movimiento requiere que se mantenga el interruptor presionado
---	---

## Configuración de hoja

Esquema	Configuración de hoja				Kit base comfort drive
A	<p>exterior</p> <p>interior</p> <p>Hoja fija</p> <p>Motor corredera</p>	●	●	●	izquierda (SX)
A		●	●	●	derecha (DX)

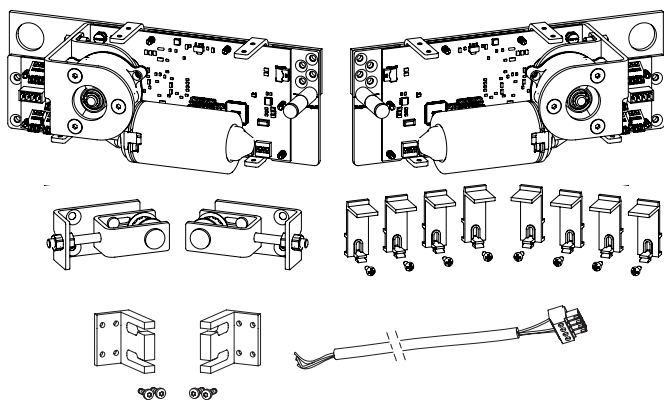
### Kit base S comfort drive



El kit base se compone de un módulo actuador que incluye un motor de corredera a 24v DC y los componentes electrónicos del sistema de control, reenvío y estabilizador de la correa dentada, y el soporte para el perfil cobertor.

Descripción	Código
Kit base S comfort drive dcha. (DX)	304643
Kit base S comfort drive izda. (SX)	304642

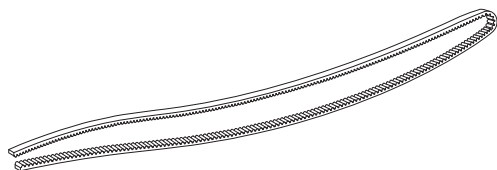
### Kit base S comfort drive esquema C



El kit base se compone de dos módulos que incluyen dos motores de corredera a 24v DC y los componentes electrónicos del sistema de control, reenvío y estabilizador de las correas dentadas, los soportes del perfil cobertor y un cable bus de 10 m.

Descripción	Código
Kit base S comfort drive esq. C	305692

### Correa dentada



Correa dentada disponible en dos medidas

Descripción	Medida ext. marco hasta	Código
Correa dentada 3400	3400 mm	302075
Correa dentada 6500	6500 mm	302076
Correa por metros*		303501

\* La longitud ha de especificarse al realizar el pedido

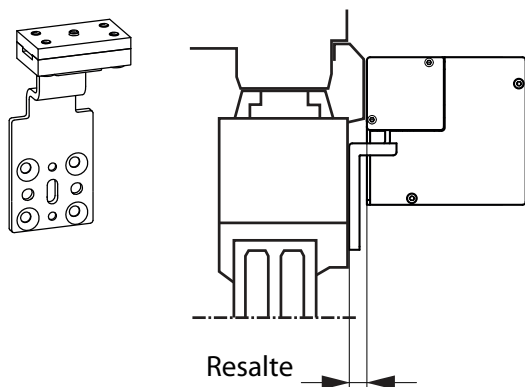
Esquema A

Longitud de correa = (medida exterior de marco - (anchode hoja/2 + 250)) x 2

Esquema C

Longitud de correa = (medida exterior de marco/2 - (anchode hoja/2 + 250)) x 2

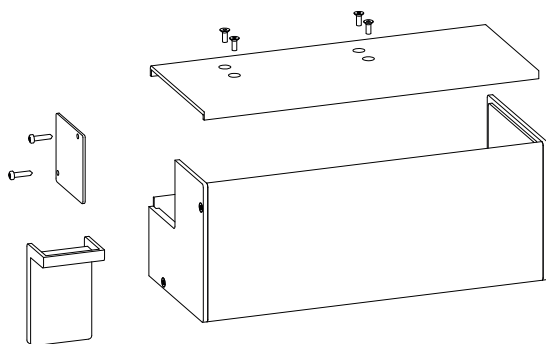
## Anclaje de arrastre



Anclaje de arrastre con sistema de fijación para correa dentada para guiado de hoja. Disponible en diferentes versiones según resalte.

Descripción	Medida de resalte	Código
Anclaje de arrastre GR1	0-2 mm	302070
Anclaje de arrastre GR2	3-5 mm	302071
Anclaje de arrastre GR3	6-8 mm	302072
Anclaje de arrastre GR4	10-12 mm	302073
Anclaje de arrastre GR5	13-15 mm	302074

## Cobertor de kit base S comfort drive

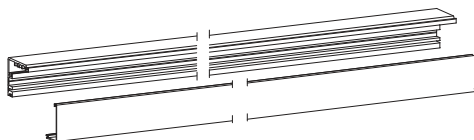


Cobertor para el kit base S comfort drive que incluye la tapa del anclaje de arrastre y la tapa del perfil de soporte.

Mano	Color	Código
derecha	RAL 9016	304648
	RAL 9005	304649
	RAL 9006	304650
	bruto	304651
izquierda	RAL 9016	304644
	RAL 9005	304645
	RAL 9006	304646
	bruto	304647

RAL 9016: blanco tráfico  
 RAL 9005: negro  
 RAL 9006: plata

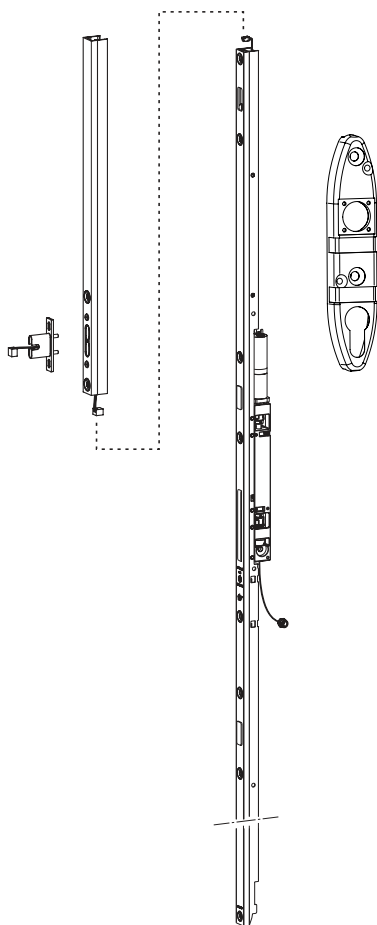
## Kit de perfiles



Kit compuesto por perfil de soporte y perfil cobertor disponible en 2 medidas.

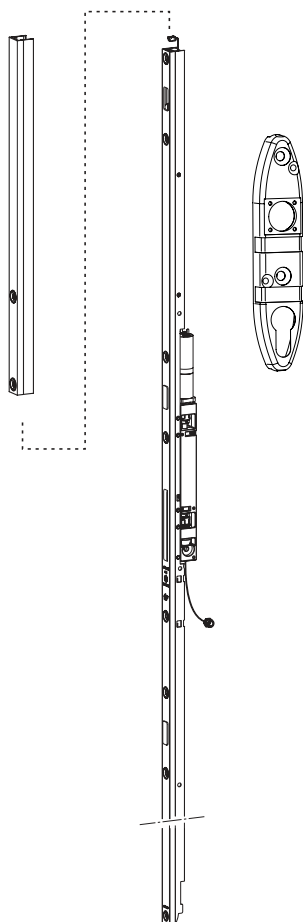
Ancho ext. marco	Color	Código
hasta 3400 mm	RAL 9016	302090
	RAL 9005	302091
	RAL 9006	302092
	bruto	302089
hasta 6500 mm	RAL 9016	302086
	RAL 9005	302087
	RAL 9006	302088
	bruto	302085

RAL 9016: blanco tráfico  
 RAL 9005: negro  
 RAL 9006: plata

**Motor de elevación H esquema A**


Motor de elevación con contacto óhmico y transferencia de contacto para su conexión al sistema de control electrónico del kit base S comfort drive. El motor de elevación soporta la elevación de hojas de hasta 440 kg mediante potencia eléctrica. En dotación el cable de 10 metros para su conexión al sistema de control electrónico del kit base S.

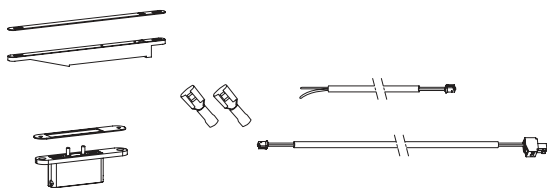
Descripción	Versión HS	Entrada	Peso hoja max.	Altura hasta	Código
Motor elevación H210	Estándar	27,5 mm 37,5 mm	440 kg 330 kg	2100 mm	485285 485288
Motor elevación H240	Estándar	27,5 mm 37,5 mm	440 kg 330 kg	2400 mm	485286 485289
Motor elevación H270	Estándar	27,5 mm 37,5 mm	440 kg 330 kg	2700 mm	485287 485290
Motor elevación H210	INVISIO	27,5 mm 37,5 mm	440 kg 330 kg	2100 mm	485291 485294
Motor elevación H240	INVISIO	27,5 mm 37,5 mm	440 kg 330 kg	2400 mm	485292 485295
Motor elevación H270	INVISIO	27,5 mm 37,5 mm	440 kg 330 kg	2700 mm	485293 485296

**Motor de elevación H esquema C**


Motor de elevación para esquema C. Para hojas de hasta 400 kg.  
Incluye cobertor del sistema de liberación de emergencia

Descripción	Versión HS	Entrada	Peso hoja max.	Altura hasta	Código
Motor elevación H210	Estándar	27,5 mm 37,5 mm	440 kg 330 kg	2100 mm	485297 485300
Motor elevación H240	Estándar	27,5 mm 37,5 mm	440 kg 330 kg	2400 mm	485298 485301
Motor elevación H270	Estándar	27,5 mm 37,5 mm	440 kg 330 kg	2700 mm	485299 485302
Motor elevación H210	INVISIO	27,5 mm 37,5 mm	440 kg 330 kg	2100 mm	485303 485306
Motor elevación H240	INVISIO	27,5 mm 37,5 mm	440 kg 330 kg	2400 mm	485304 485307
Motor elevación H270	INVISIO	27,5 mm 37,5 mm	440 kg 330 kg	2700 mm	485305 485308

## Kit de transmisión de energía esquema C



Kit de transmisión de energía para esquema C  
 Instalar en combinación con motor de elevación específico para esquema C

### Código

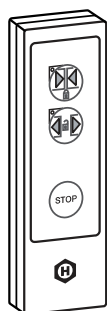
depende de perfil

## Selección de método de control

Medio de control	Aplicación desde	Operación automática	Operación de hombre presente
Mediante llave	Exterior	-	● IV*
Escáner dactilar	Exterior	●	-
Teclado HAUTAU	Interior	●	● III*
Caja de pulsador HAUTAU	Interior	●	● III*
Módulo de automatización Integración en domótica	Interior	●	-

\* Clase de protección

## Teclado de control



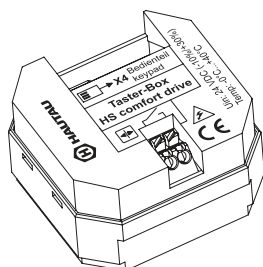
Teclado de control con señalización de proceso de apertura y cierre y con señalización de errores. Carcasa de PVC para su instalación sobre el marco. Dimensiones 40 x 138 x 18 mm (Ancho x Alto x Prof)

### Color

### Código

Blanco - RAL 9016	302109
Negro - RAL 9005	302110
Plata - RAL 9006	302112

## Caja de pulsador

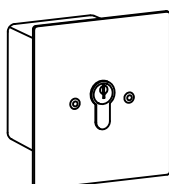


Caja de pulsador para su conexión a pulsador unipolar  
 Incluye 10 metros de cable 3 x 0,25 mm

### Código

304433

## Accionamiento manual exterior



Accionador opcional mediante llave para manejo manual. Preparado para instalación en el exterior. Se sirve sin cilindro.

### Código

201943



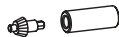
### Cobertor de accionamiento manual



Tapeta de PVC para cubrir el acceso al manejo manual de emergencia.

Color	Código
Blanco - RAL 9016	485311
Negro - RAL 9005	485310
Plata - F1	305900
Bruto	305901

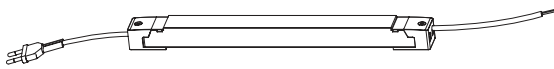
### Manejo de emergencia



Kit de manejo de emergencia para manipulación manual de elevación/descenso y deslizar la hoja en caso de falta de corriente eléctrica.

Código
485040

### Unidad de alimentación sobre superficie

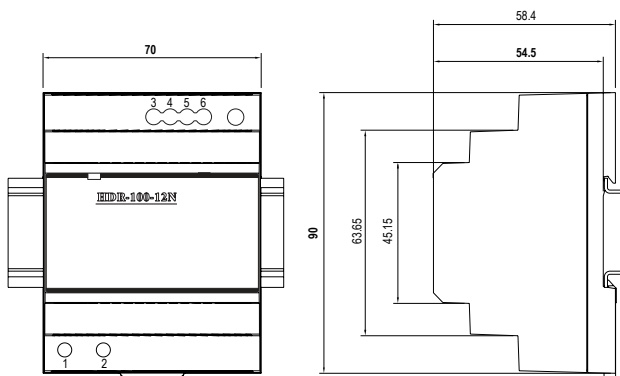


Entrada de 230 V y salida de 24 V. Corriente máxima de salida de 4A. Cable entrada de 5m y de salida de 10m.

305 x 24 x 30 mm (ancho x alto x profundidad)

Código
304267

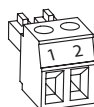
### Unidad de alimentación en carril DIN



Entrada de 230 V y salida de 24 V. Corriente máxima de salida de 4A. Cable entrada de 5m y de salida de 10m.

Código
304619

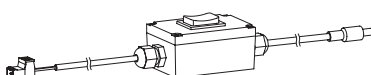
### Terminal con conexión 2-pin



Necesario para la unidad de alimentación en carril DIN o transformadores de otros fabricantes

Código
304551

### Interruptor de testeo



Código
305882

## Comfort drive Esquema A

Descripción	Versión					Código			
		blanco 9016	negro 9005	plata 9006	bruto				
Kit base S comfort drive									
	izquierda					304642	•	•	•
	derecha					304643	•	•	•
Correa dentada									
	3400 mm					302075	•	•	•
	6500 mm					302076	•	•	•
Anclaje de arrastre									
	Gr.1: 0–2 mm					302070	•	•	•
	Gr.2: 3–5 mm					302071	•	•	•
	Gr.3: 6–8 mm					302072	•	•	•
	Gr.4: 10–12 mm					302073	•	•	•
	Gr.5: 13–15 mm					302074	•	•	•
Cobertor de kit base S comfort drive									
	izquierda	•	–	–	–	304644	•	•	•
		–	•	–	–	304645	•	•	•
		–	–	•	–	304646	•	•	•
		–	–	–	•	304647	•	•	•
	derecha	•	–	–	–	304648	•	•	•
		–	•	–	–	304649	•	•	•
		–	–	•	–	304650	•	•	•
		–	–	–	•	304651	•	•	•
Kit de perfiles cobertores									
	3400 mm	•	–	–	–	302090	•	•	•
		–	•	–	–	302091	•	•	•
		–	–	•	–	302092	•	•	•
		–	–	–	•	302089	•	•	•
	6500 mm	•	–	–	–	302086	•	•	•
		–	•	–	–	302087	•	•	•
		–	–	•	–	302088	•	•	•
		–	–	–	•	302085	•	•	•
Cremona de elevación esquema A Entrada 27,5 440 kg									
	1800 – 2100 mm					485285	–	–	•
	2101 – 2400 mm					485286	–	–	•
	2401 – 2700 mm					485287	–	–	•
Cremona de elevación esquema A Entrada 37,5 330 kg									
	1800-2100 mm					485288	–	–	•
	2101 -2400 mm					485289	–	–	•
	2401 -2700 mm					485290	–	–	•

## Comfort drive Esquema A

Descripción	Versión						Código			
		blanco 9016	negro 9005	plata 9006	bruto	F1				
Cremona de elevación esquema A entrada 27,5 440 kg INVISO										
	1800 – 2100 mm						485291	-	-	•
	2101 – 2400 mm						485292	-	-	•
	2401 – 2700 mm						485293	-	-	•
Cremona de elevación esquema A entrada 37,5 330 kg INVISO										
	1800-2100 mm						485294	-	-	•
	2101 -2400 mm						485295	-	-	•
	2101 -2400 mm						485296	-	-	•
Teclado de control										
		•	-	-	-	-	302109	•	•	•
		-	•	-	-	-	302110	•	•	•
		-	-	•	-	-	302112	•	•	•
Accionamiento manual de emergencia										
							485040	-	-	•
Caja de pulsador										
							304433	•	•	•
Cobertor de accionamiento manual										
		•	-	-	-	-	485311	-	-	•
		-	•	-	-	-	485310	-	-	•
		-	-	F9	-	-	485309	-	-	•
		-	-	-	•	-	305901	-	-	•
		-	-	-	-	•	305900	-	-	•
Accionamiento exterior con llave										
							201943	•	•	•
Fuente de alimentación de superficie										
							304267	•	•	•
Fuente de alimentación en carril DIN										
							304619	•	•	•
Terminal de conexión 2-pin										
	Necesario con fuente de alimentación en carril DIN y con fuentes de alimentación de otros fabricantes						304551	•	•	•
Interruptor de testeo y puesta en marcha										
							305882	-	-	•

## Comfort drive Esquema C

Descripción	Versión					Código	
		blanco 9016	negro 9005	plata 9006	bruto		
<b>Kit base comfort drive esquema C</b>							
					305692		•
<b>Set de transmisión de corriente esquema C</b>							
		Depende de sistema					2
<b>Correa dentada</b>							
	3400 mm				302075		•
	6500 mm				302076		•
<b>Anclaje de arrastre</b>							
	Gr. 1: 0–2 mm				302070		2
	Gr. 2: 3–5 mm				302071		2
	Gr. 3: 6–8 mm				302072		2
	Gr. 4: 10–12 mm				302073		2
	Gr. 5: 13–15 mm				302074		2
<b>Cobertor de kit base comfort drive</b>							
	izquierda	•	-	-	-	304644	1/2
		-	•	-	-	304645	1/2
		-	-	•	-	304646	1/2
		-	-	-	•	304647	1/2
	derecha	•	-	-	-	304648	1/2
		-	•	-	-	304649	1/2
		-	-	•	-	304650	1/2
		-	-	-	•	304651	1/2
<b>Kit de perfiles cobertores</b>							
	3400 mm	•	-	-	-	302090	•
		-	•	-	-	302091	•
		-	-	•	-	302092	•
		-	-	-	•	302089	•
	6500 mm	•	-	-	-	302086	•
		-	•	-	-	302087	•
		-	-	•	-	302088	•
		-	-	-	•	302085	•
<b>Cremona de elevación esquema C Entrada 27,5 440 kg</b>							
	1800 – 2100 mm				485297		2
	2101 – 2400 mm				485298		2
	2401 – 2700 mm				485299		2
<b>Cremona de elevación esquema C Entrada 37,5 330 kg</b>							
	1800 – 2100 mm				485300		2
	2101 – 2400 mm				485301		2
	2401 – 2700 mm				485302		2

## Comfort drive Esquema C

Descripción	Versión						Código	
		blanco 9016	negro 9005	plata 9006	bruto	F1		
Cremona de elevación esquema C Entrada 27,5 440 kg INVISO								
	1800 – 2100 mm						485303	2
	2101 – 2400 mm						485304	2
	2401 – 2700 mm						485305	2
Cremona de elevación esquema C Entrada 37,5 330 kg INVISO								
	1800 – 2100 mm						485306	2
	2101 – 2400 mm						485307	2
	2401 – 2700 mm						485308	2
Teclado de control								
		•	-	-	-	-	302109	•
		-	•	-	-	-	302110	•
		-	-	•	-	-	302112	•
Kit manual de emergencia								
							485040	•
Caja para pulsador								
							304433	•
Cobertor de accionamiento manual								
		•	-	-	-	-	485311	2
		-	•	-	-	-	485310	2
		-	-	F9	-	-	485309	2
		-	-	-	•	-	305901	2
		-	-	-	-	•	305900	2
Accionamiento exterior con llave								
							201943	•
Fuente de alimentación de superficie								
							304267	2
Fuente de alimentación en carril DIN								
							304619	2
Terminal de conexión 2-pin								
	Necesario con fuente de alimentación en carril DIN y fuentes de alimentación de otros fabricantes						304551	2
Canal de cables								
Sin dibujo							304884	opcional
Interruptor de testeo y puesta en marcha								
							305882	•

