

Pasacables /Sin unidad de control

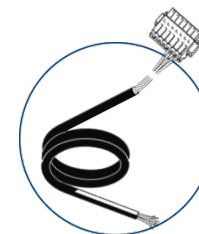
- Pasacables visto u oculto
Art.-Nr. 91NZ80089/91NZ80090



- Transformador
Art.-Nr. 91NZT80191



- Cable de conexión 6 hilos, 10 m, con un tapón
Art.-Nr. 91NZ80075



Contadores /Sin unidad de control

- Los contactores dependen del sistema en el que se instalan, con enchufe multifuncional y cable

- Contactor, con cable



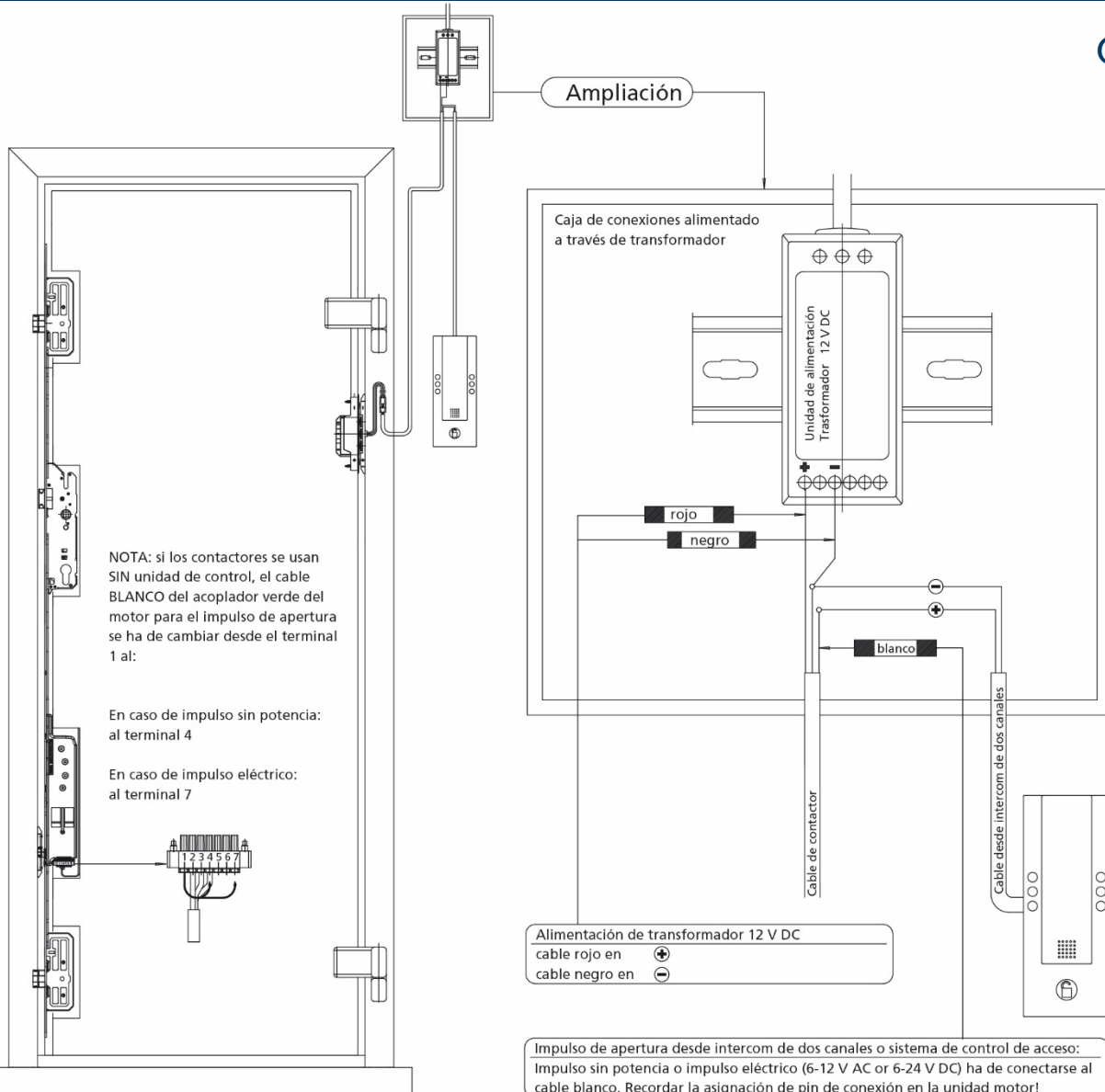
- Transformador

Art.-Nr. 91NZT80191



- Cable de conexión 3 hilos, 8 m, con tapón

Art.-Nr. 91NZ80063A



NOTA: si los contactores se usan SIN unidad de control, el cable BLANCO del acoplador verde del motor para el impulso de apertura se ha de cambiar desde el terminal 1 al:

En caso de impulso sin potencia: al terminal 4

En caso de impulso eléctrico: al terminal 7

Contadores/Alimentación en marco Sin unidad de control

- Los contactores dependen del sistema en el que se instalan, con enchufe multifuncional y cable
- Contactor, con cable



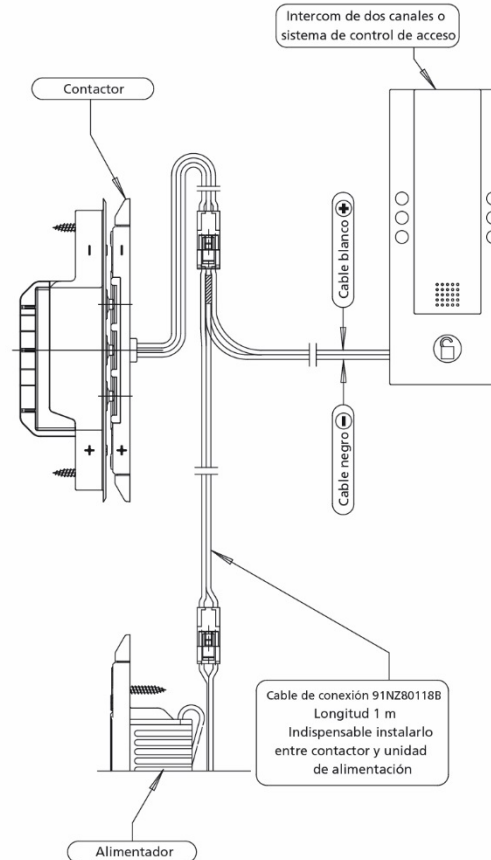
- El transformador empotrado depende del sistema en el que se instala, 230 V AC entrada / 12 V DC salida, con cable



- Cable de conexión 4 hilos, 1 m, con tapón Art.-Nr. 91NZ80118B



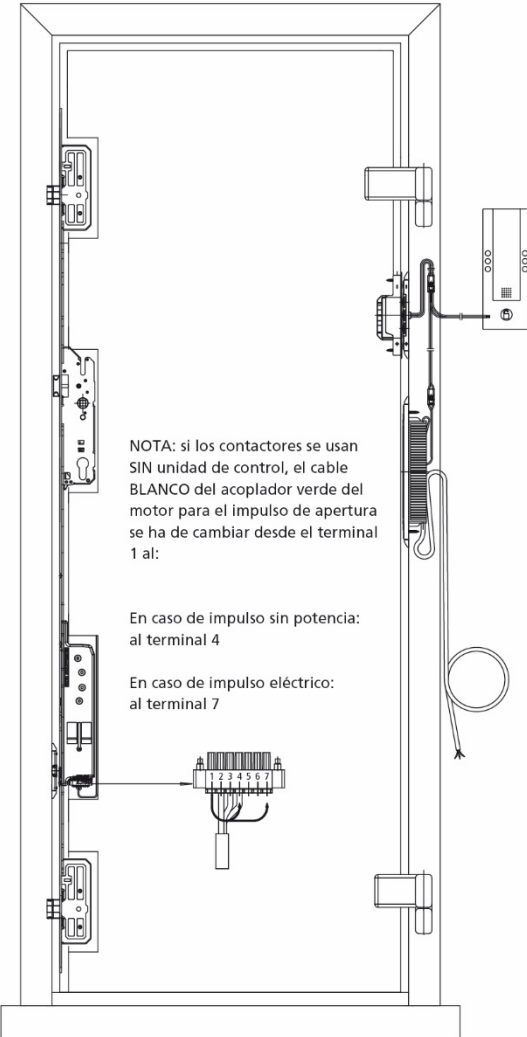
Impulso de apertura de intercom de 2 canales o sistema de control de acceso
Impulso sin potencia o impulso eléctrico (6-12 V AC or 6-24 V DC)
Recuerde la asignación del pin del conector en la unidad motor

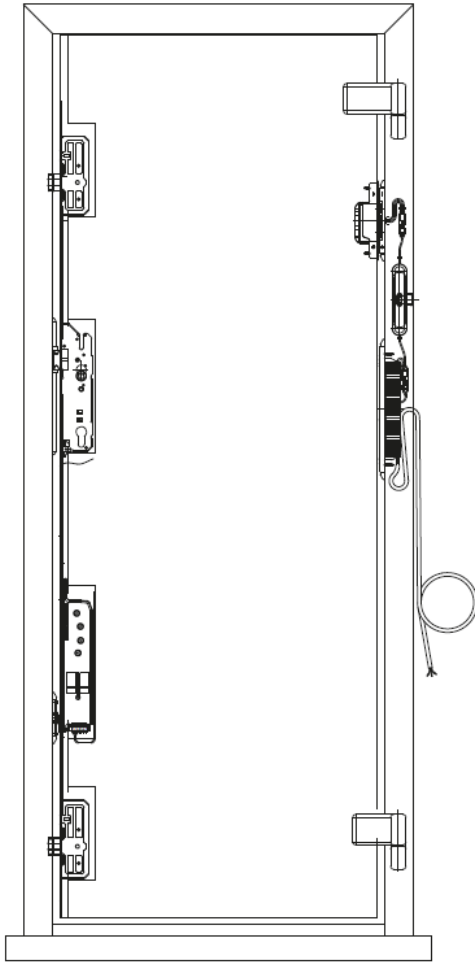


NOTA: si los contactores se usan SIN unidad de control, el cable BLANCO del acoplador verde del motor para el impulso de apertura se ha de cambiar desde el terminal 1 al:

En caso de impulso sin potencia:
al terminal 4

En caso de impulso eléctrico:
al terminal 7





Montaje completo
En la puerta

Con unidad de control

- Los contactores dependen del sistema en el que se instalan, con enchufe multifuncional y cable
- Contactor, con cable



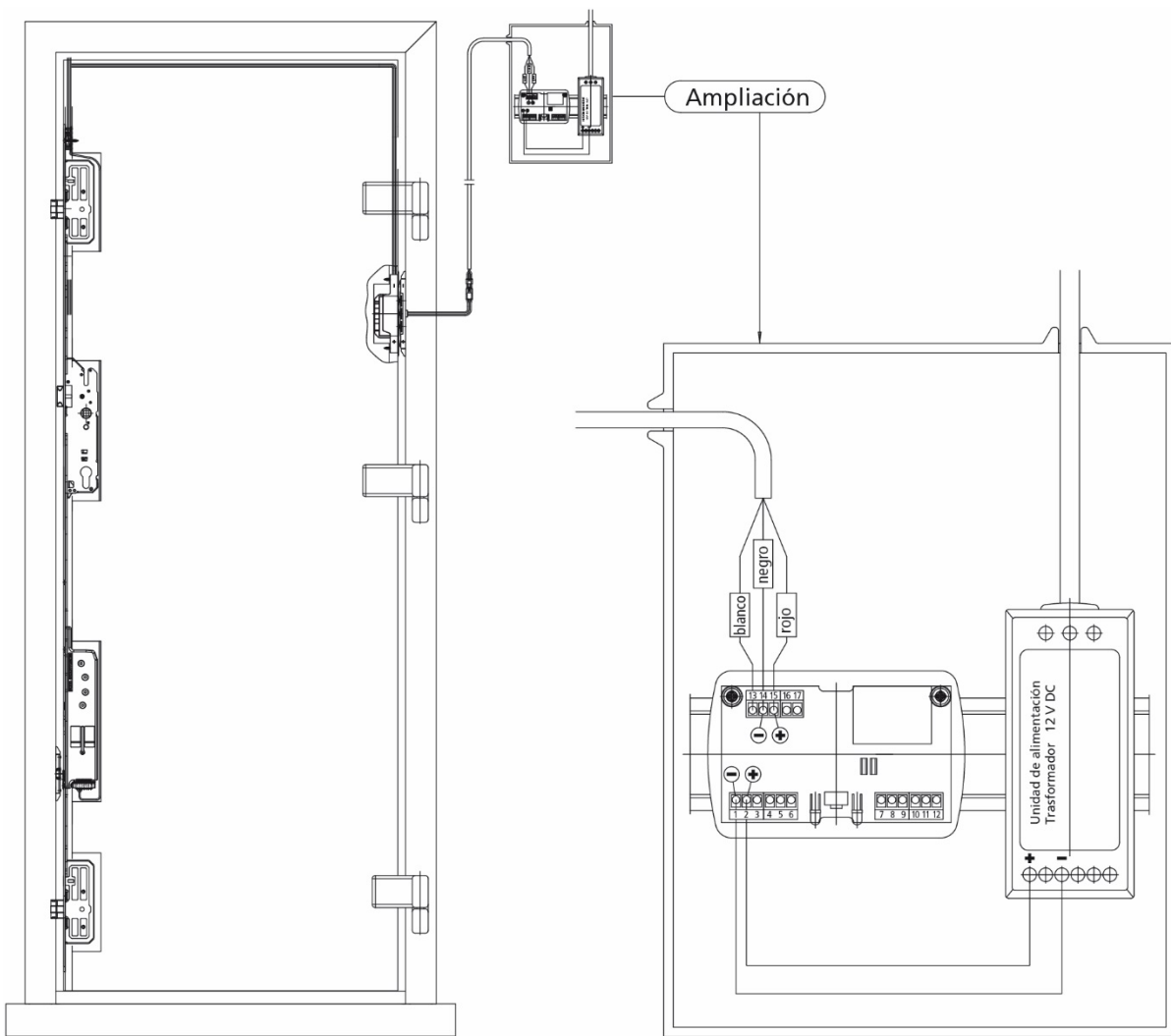
- Unidad de control de canal de radio maestro para el montaje en marco de puerta con conexiones de control



- El transformador empotrado depende del sistema en el que se instala, 230 V AC entrada / 12 V DC salida, con cable



Todo incluido con transformador



- Los contactores dependen del sistema en el que se instalan, con enchufe multifuncional y cable
- Contactor, con cable

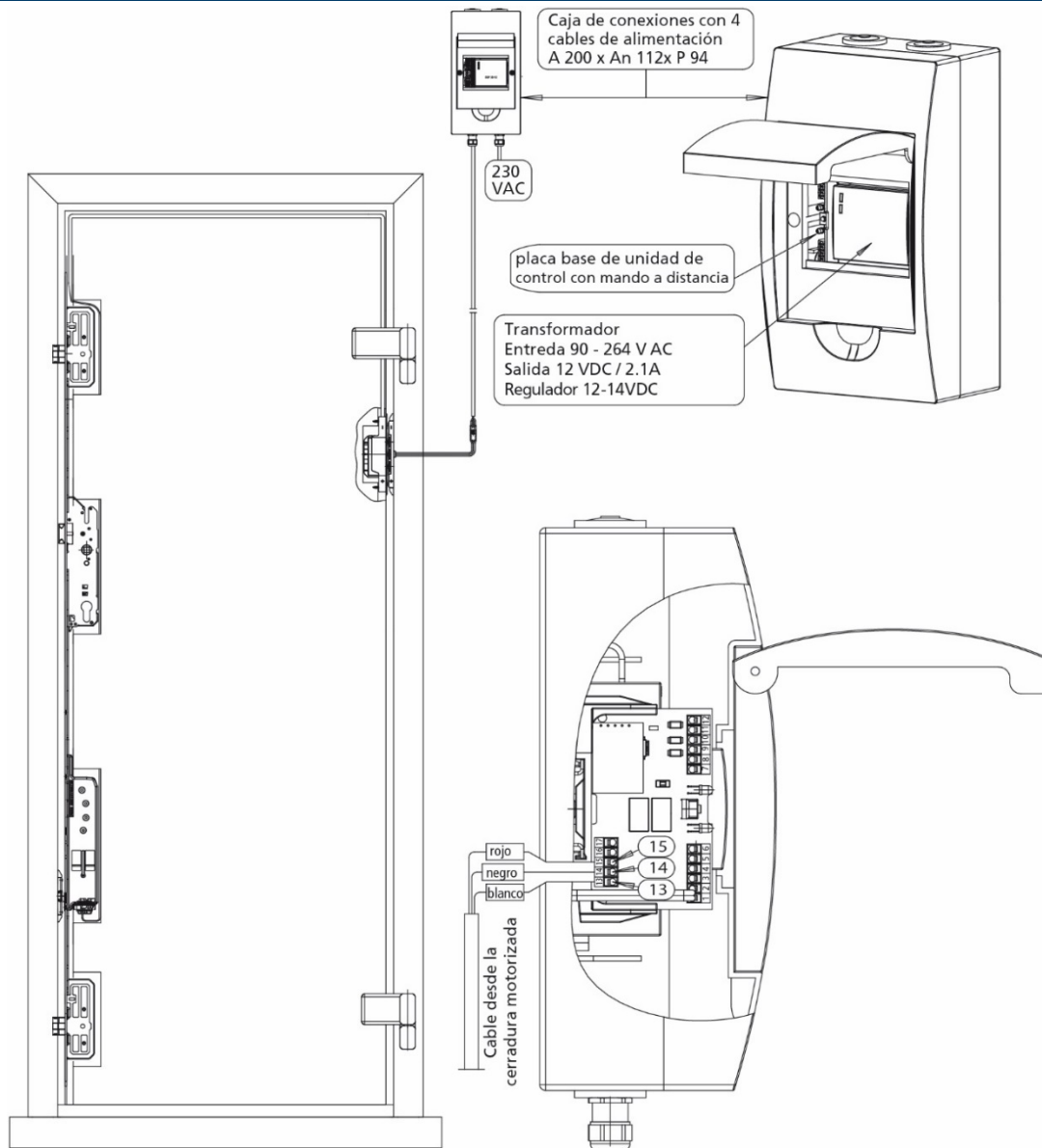


- Unidad de control de canal de radio maestro
Art.-Nr. 91NZASTP80257



- Transformador
Art.-Nr. 91NZT80191





Todo incluido con caja de control

- Los contactores dependen del sistema en el que se instalan, con enchufe multifuncional y cable
- Contactor, con cable



- Caja de control con fuente de alimentación integrada y la clave maestra de radio Art.-Nr. 91NZASTP043

