

# ACK4 RWA



## Actuador de cadena fuerza de empuje 300 N Carrera máx. 400 mm regulable

### DESCRIPCIÓN DEL PRODUCTO

Actuador eléctrico Topp modelo ACK4 con cadena articulada de doble eslabón en acero inoxidable contenida en funda de aluminio moldeada a presión y pintada con polvos epoxídicos, dotado de soporte y accesorios para la apertura abatible o proyectante invertida. Funcionamiento a 24V c.c. Carga máxima aplicable 300N. Carrera máx. de 400 mm con regulación en 7 posiciones (100, 150, 200, 250, 300, 350, 400 mm) por medio de selector. Electrónica con señal acústica de montaje incorrecto. Bajo pedido está disponible la versión S predispuesta para la sincronización y el funcionamiento simultáneo de varios actuadores instalados en una única ventana. Grado de protección dispositivos eléctricos IP55. Disponible versión IP66 (carrera fija). Aparato con marca CE verificado según la normativa EN12101-2 para sistemas de evacuación de humo y calor.



Posibilidad de regular la carrera en 7 posiciones de 100 a 400mm (patente internacional).



Cadena de doble eslabón de acero inoxidable.

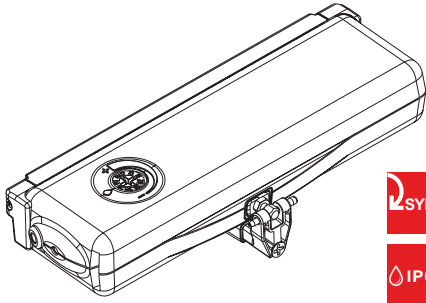


Cadena de doble eslabón de acero inoxidable. (Disponible versión IP66)



### CARACTERÍSTICAS TÉCNICAS

	ACK4 RWA
Tensión de alimentación	24V d.c.
Carga máxima aplicable en empuje	300 N
Carga máxima aplicable en tracción	300 N
Carreras	100 - 150 - 200 - 250 - 300 - 350 - 400 mm
Absorción	1,35 A
Velocidad de traslación en vacío	17 mm/s
Duración de la carrera en vacío	23 s
Doble aislamiento eléctrico	Si
Tipo de servicio	S2 con 3 min
Temperatura de funcionamiento	- 5°C + 50°C
Grado de protección dispositivos eléctricos	IP 55 (Disponible versión IP66)
Regulación de la conexión a la ventana	10 mm
Regulación pernos bridas basculantes	Si
Conexión en paralelo de 2 o más actuadores	con versión S
Sincronización de dos ACK4 en la misma ventana	Si
Tope	encoder
Electrónica con señalización acústica de montaje incorrecto	Si
Medidas	288,5x83x47,8 mm
Peso	1,9 kg



### ACK4 estándar 1 punto de empuje versión RWA

3A11#	Actuador de cadena ACK4 24V versión RWA - negro RAL 9005 para aplicación proyectante invertida (sin brida abatible)
3A11#	Actuador de cadena ACK4 24V versión RWA - gris RAL 9006 para aplicación proyectante invertida (sin brida abatible)
3A11#	Actuador de cadena ACK4 24V versión RWA - blanco Euro-White para aplicación proyectante invertida (sin brida abatible)



ACK4S sincronizado para funcionamiento simultáneo de varios puntos de empuje en la misma ventana disponible.



Versión ACK4 IP66 (carrera fija) disponible.

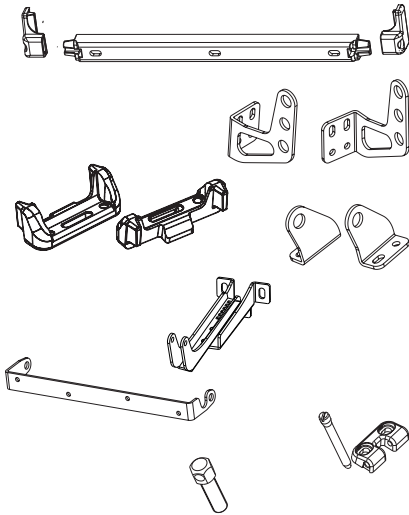
Accesorio CS1 para tope de cadena anti-cierre en aplicación proyectante disponible.

### Descripción configuración estándar 1 punto de empuje proyectante invertida

3A11#	Actuador de cadena ACK4 24V versión RWA - negro
	Brida de montaje frontal fija - negro
	Conexión a la ventana con perno y paquete de herrajes

### Descripción configuración 2 puntos de empuje proyectante invertida

3A13#	Actuador de cadena ACK4S 24V versión RWA - negro (cable rojo)
3A13#	Actuador de cadena ACK4S 24V versión RWA - negro (cable rojo)



### Accesorios y repuestos

3A1360	Kit brida montaje frontal fija - negro
3A1362	Kit brida montaje frontal fija - gris
3A1361	Kit brida montaje frontal fija - blanco
3A1391	Par de bridas de montaje frontal basculantes - negro
3A1393	Par de bridas de montaje frontal basculantes - gris
3A1392	Par de bridas de montaje frontal basculantes - blanco
3A1380	Par de bridas de montaje vertical fijas - negro
3A1382	Par de bridas de montaje vertical fijas - gris
3A1381	Par de bridas de montaje vertical fijas - blanco
3A1396	Par de bridas de montaje vertical basculantes - negro
3A1398	Par de bridas de montaje vertical basculantes - gris
3A1397	Par de bridas de montaje vertical basculantes - blanco
3A1356	Brida abatible (versión RWA) - negro
3A1375	Brida basculante única para abatible - negro
3A1377	Brida basculante única para abatible - gris
3A1376	Brida basculante única para abatible - blanco
3A1001	Conexión a la ventana con perno y paquete de herrajes
0B0005	Perno regulación ventana mayor h 37,5 (sobrepaso 10-20 mm)
0B0007	Perno regulación ventana mayor h 47,5 (sobrepaso 20-30 mm)
0B0006	Perno regulación ventana mayor h 57,5 (sobrepaso 30-40 mm)

